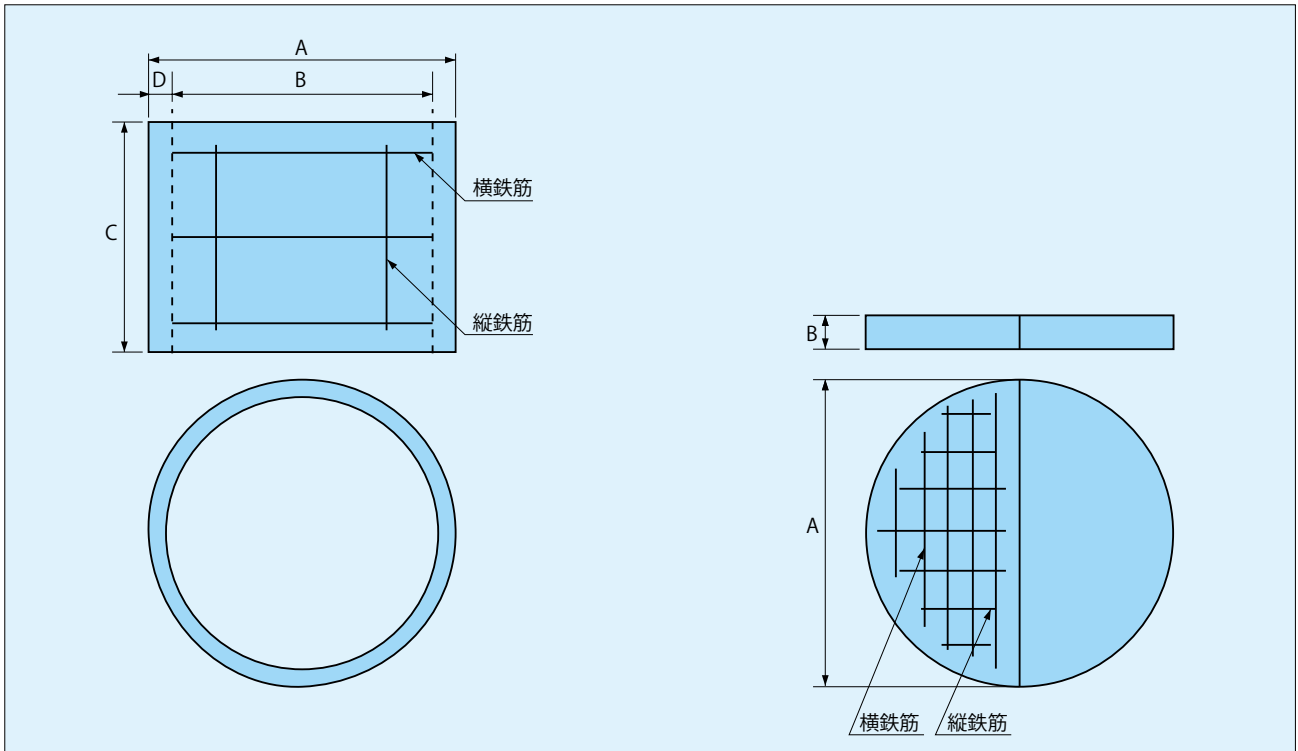


井戸側



井戸側・ふたの形状、寸法及び配筋 (単位：mm)



寸法・配筋表

呼び名	寸法 (mm)				縦鉄筋		横鉄筋		
	A	B	C	D	径 (mm)	数量 (本)	径 (mm)	数量 (本)	
本体	E540 (1.8尺)	620	540	600	40	4.0	4	4.0	3
	E600 (2.0尺)	680	600	600	40	4.0	5	4.0	3
	E690 (2.3尺)	790	690	600	50	4.0	6	4.0	3
	E750 (2.5尺)	850	750	600	50	4.0	7	4.0	3
	E900 (3.0尺)	1020	900	600	60	4.0	16	4.0	5
E1200 (4.0尺)	1380	1200	600	90	3.2	12	3.2	3	
ふた	EF700 (2.0尺)	700	50	—	—	4.0	7	4.0	7
	EF800 (2.3尺)	800	50	—	—	4.0	7	4.0	5
	EF880 (2.5尺)	880	60	—	—	4.0	9	4.0	6
た	EF1030 (3.0尺)	1030	60	—	—	5.0	8	5.0	5
	EF1380 (4.0尺)	1380	65	—	—	6.0	12	6.0	7

※EF700 (2.0尺) 以外は、2枚ふた、但し鉄筋数量は1枚分とする。