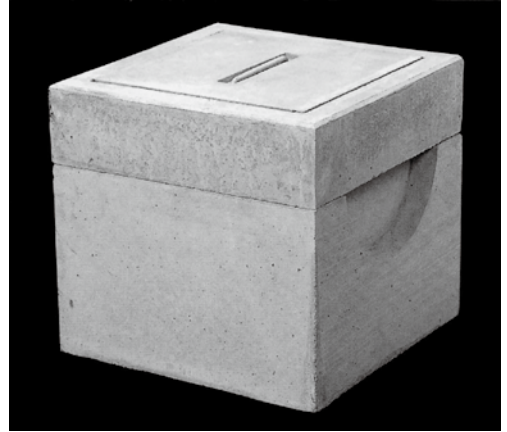
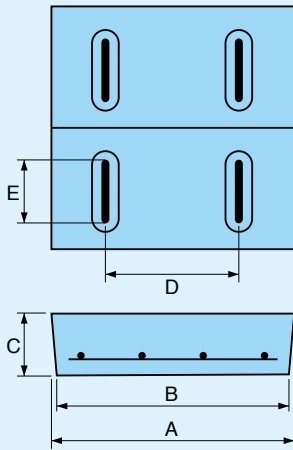


公団型桧

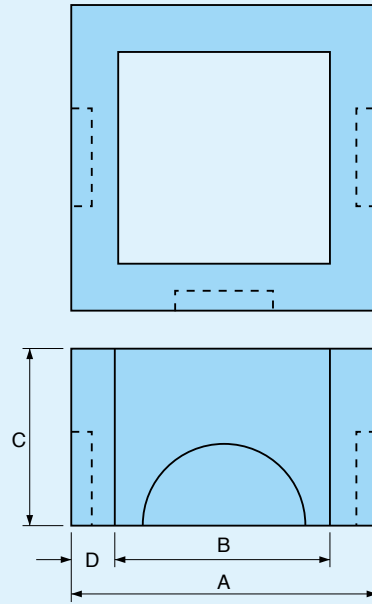


形状及び寸法 (単位 : mm)

ふた

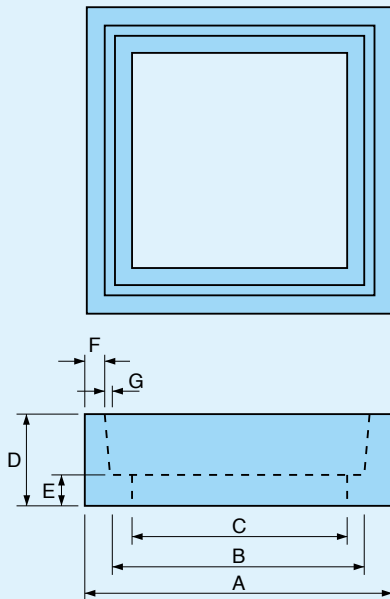


桧

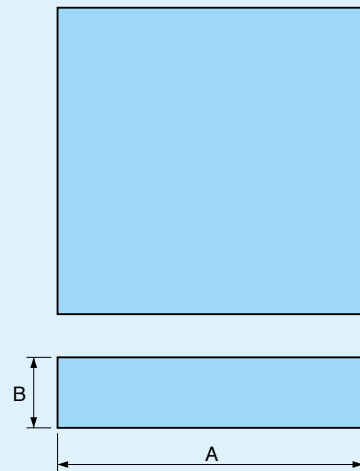


取付口は750、900はなし

受枠



底板



公団型桧

寸法及び配筋表

ふた

| 呼び名 | 寸 法 (mm) | | | | | 縦 鉄 筋 | | 横 鉄 筋 | |
|-----|----------|------|-----|-----|-----|-------|-------|-------|-------|
| | A | B | C | D | E | 径(mm) | 数量(本) | 径(mm) | 数量(本) |
| 300 | 355 | 345 | 70 | — | 150 | D10 | 4 | D6 | 4 |
| 450 | 570 | 550 | 95 | 370 | 150 | D10 | 5 | D6 | 4 |
| 600 | 730 | 710 | 100 | 450 | 150 | D10 | 6 | D6 | 5 |
| 750 | 870 | 850 | 100 | 600 | 150 | D10 | 8 | D6 | 6 |
| 900 | 1015 | 1000 | 120 | 765 | 150 | D10 | 8 | D6 | 7 |

※呼び名300以外は2枚ぶた、但し、鉄筋数量は1枚分とする。

受枠

| 呼び名 | 寸 法 (mm) | | | | | | | 径(mm) | 数量(本) |
|-----|----------|------|-----|-----|----|----|----|-------|-------|
| | A | B | C | D | E | F | G | | |
| 300 | 450 | 350 | 300 | 120 | 50 | 45 | 5 | 3.2 | 1 |
| 450 | 700 | 560 | 450 | 150 | 55 | 60 | 10 | 3.2 | 2 |
| 600 | 860 | 710 | 600 | 150 | 50 | 65 | 10 | 3.2 | 2 |
| 750 | 1000 | 860 | 750 | 150 | 50 | 60 | 10 | 3.2 | 2 |
| 900 | 1150 | 1010 | 900 | 170 | 50 | 60 | 10 | 3.2 | 2 |

桧

| 呼び名 | 寸 法 (mm) | | | | | | 径(mm) | 数量(本) |
|-----|----------|-----|-----|-----|---|-----|-------|-------|
| | A | B | C | | D | | | |
| 300 | 450 | 300 | 150 | 300 | — | 75 | 3.2 | 1 |
| 450 | 650 | 450 | 150 | 300 | — | 100 | 3.2 | 1 |
| 600 | 800 | 600 | 150 | 300 | — | 100 | 3.2 | 1 |
| 750 | 950 | 750 | 150 | 300 | — | 100 | 3.2 | 2 |
| 900 | 1100 | 900 | 150 | 300 | — | 100 | 3.2 | 2 |

底版

| 呼び名 | 寸 法 (mm) | |
|-----|----------|-----|
| | A | B |
| 300 | 550 | 100 |
| 450 | 750 | 100 |
| 600 | 900 | 100 |
| 750 | 1050 | 100 |
| 900 | 1200 | 100 |

(許容差±3mm)