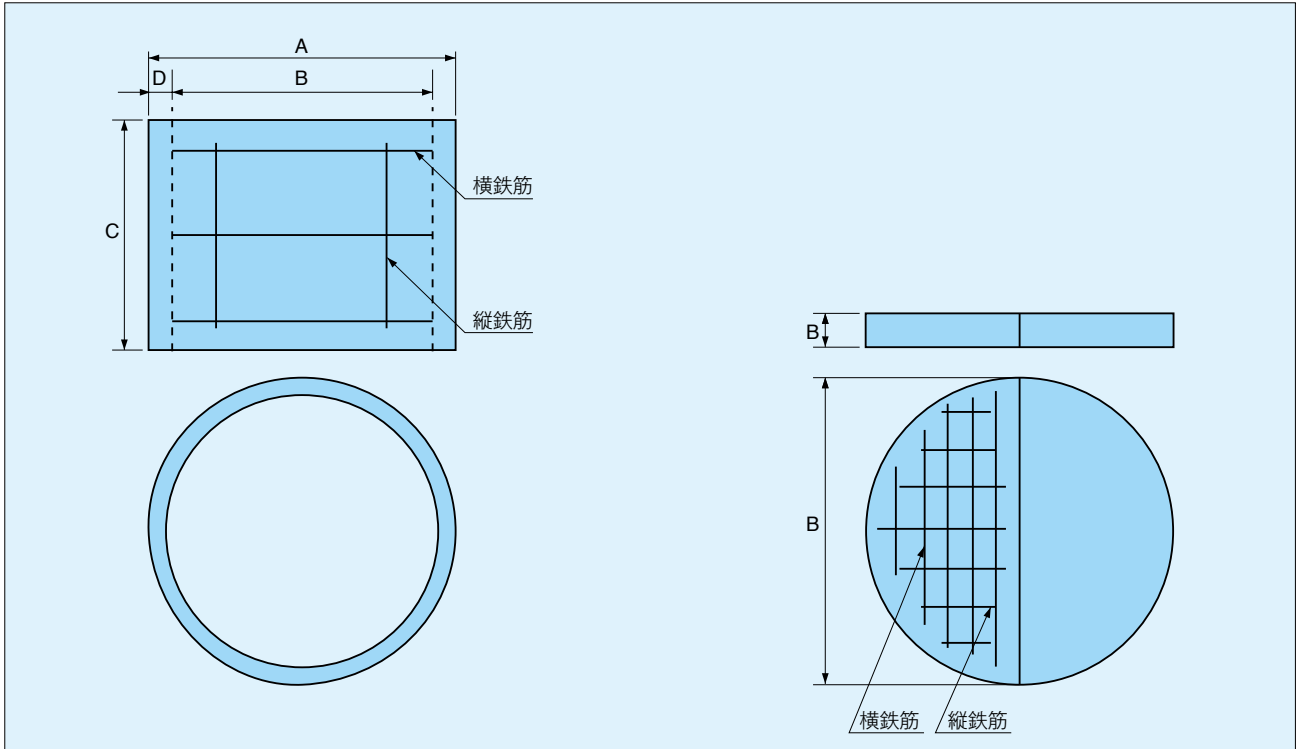


井戸側



井戸側・ふたの形状、寸法及び配筋 (単位: mm)



寸法・配筋表

呼び名	寸法 (mm)				縦鉄筋		横鉄筋		
	A	B	C	D	径 (mm)	数量 (本)	径 (mm)	数量 (本)	
本体	E540(1.8尺)	620	540	600	40	4.0	4	4.0	3
	E600(2.0尺)	680	600	600	40	4.0	5	4.0	3
	E690(2.3尺)	790	690	600	50	4.0	6	4.0	3
	E750(2.5尺)	850	750	600	50	4.0	7	4.0	3
	E900(3.0尺)	1020	900	600	60	4.0	16	4.0	5
E1200(4.0尺)	1380	1200	600	90	3.2	12	3.2	3	
ふた	EF700(2.0尺)	700	50	-	-	4.0	7	4.0	7
	EF800(2.3尺)	800	50	-	-	4.0	7	4.0	5
	EF880(2.5尺)	880	60	-	-	4.0	9	4.0	6
	EF1030(3.0尺)	1030	60	-	-	5.0	8	5.0	5
EF1380(4.0尺)	1380	65	-	-	6.0	12	6.0	7	

※EF700(2.0尺)以外は、2枚ふた、但し鉄筋数量は1枚分とする。