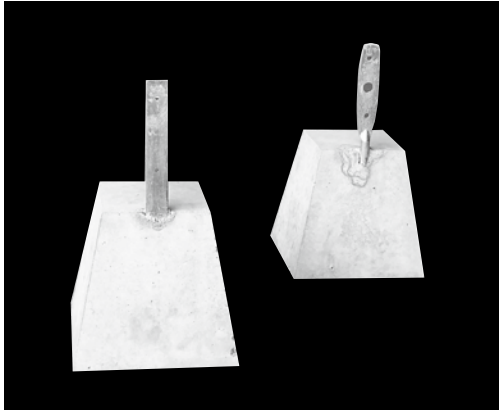


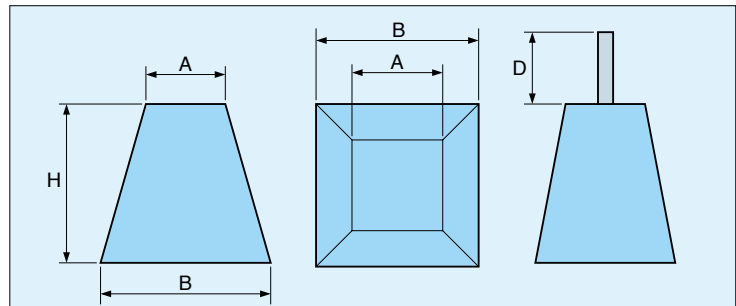
羽子板付土台石(プレート・アンカー) 束石・平板

■羽子板付土台石 (プレート・アンカー)

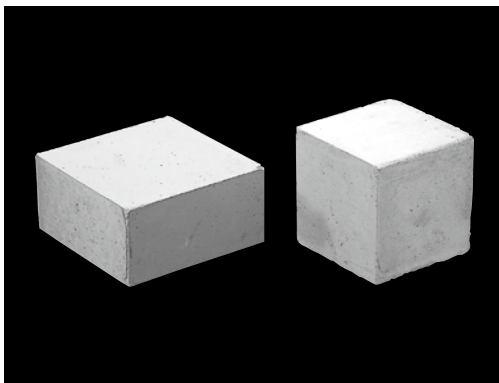


寸法表

呼び名	寸 法 (mm)			
	A	B	H	D
特大	150	210	300	150
大	160	220	250	150
小	120	190	180	150

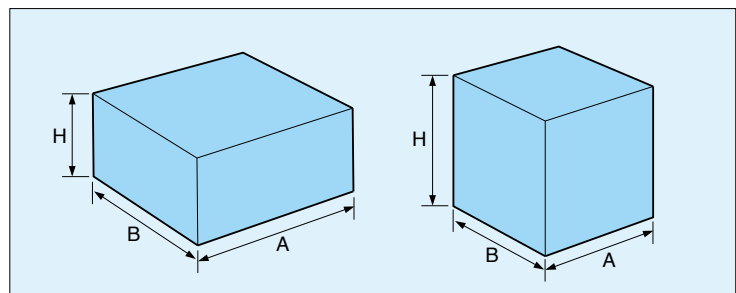


■束石



寸法表

呼び名	寸 法 (mm)		
	A	B	H
特大	200	200	200
大	200	200	100
小	150	150	150
即脱式	190	190	100



■平板

