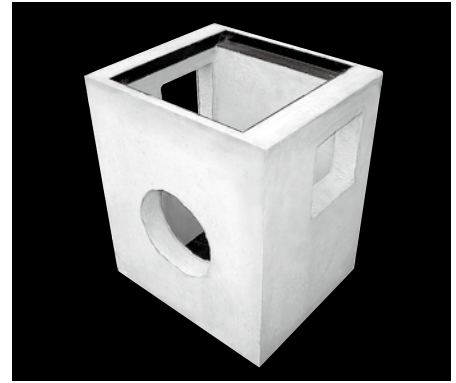
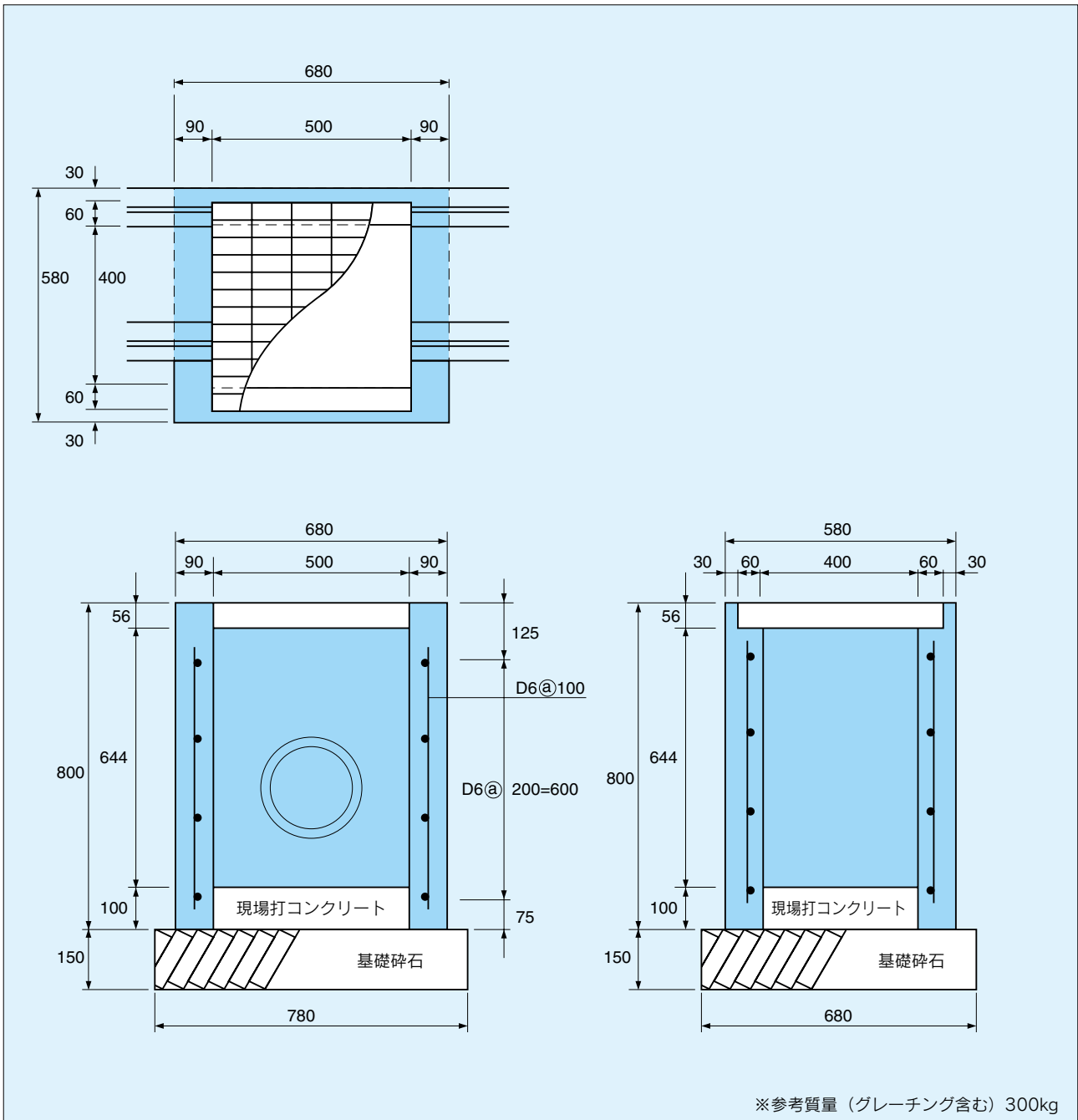


U型雨水枡



形状及び寸法 (単位: mm)



※参考質量 (グレーチング含む) 300kg

(許容差±3mm)