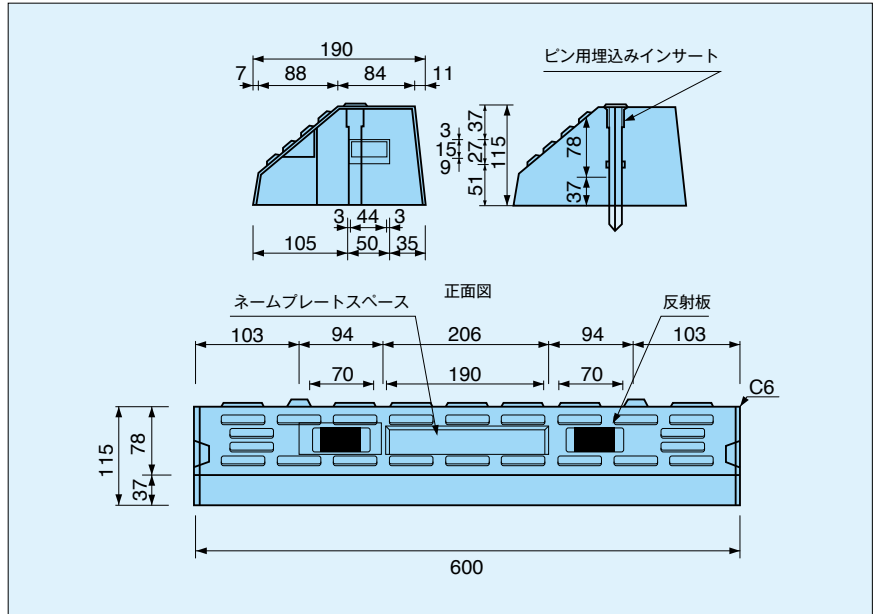
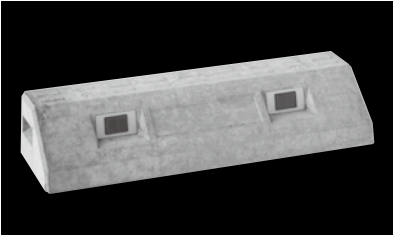
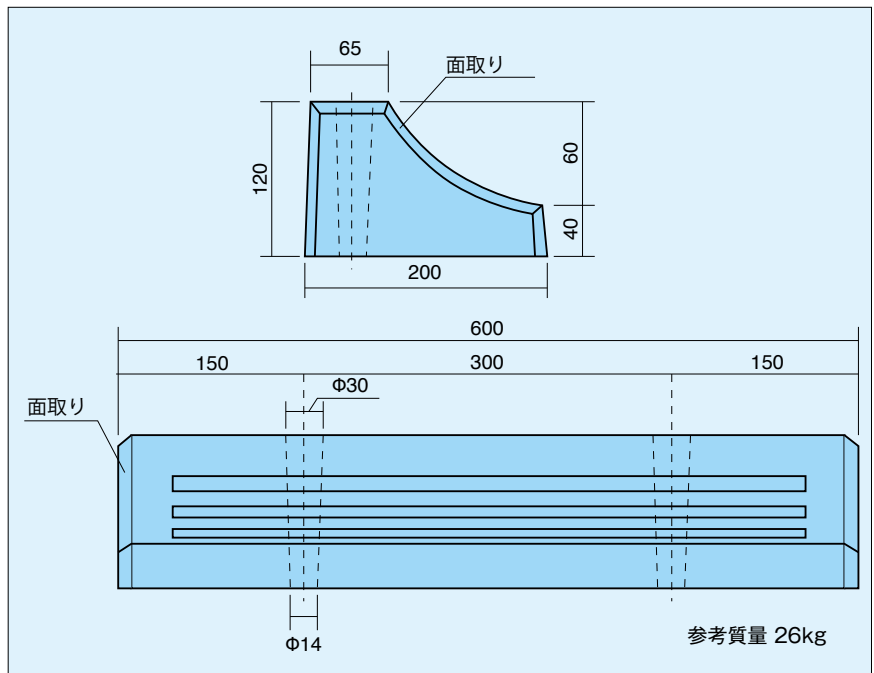
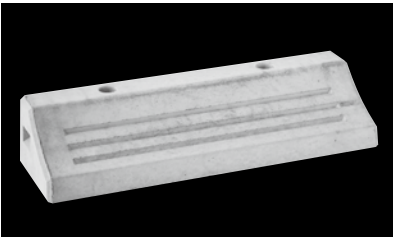


■OKパーキング

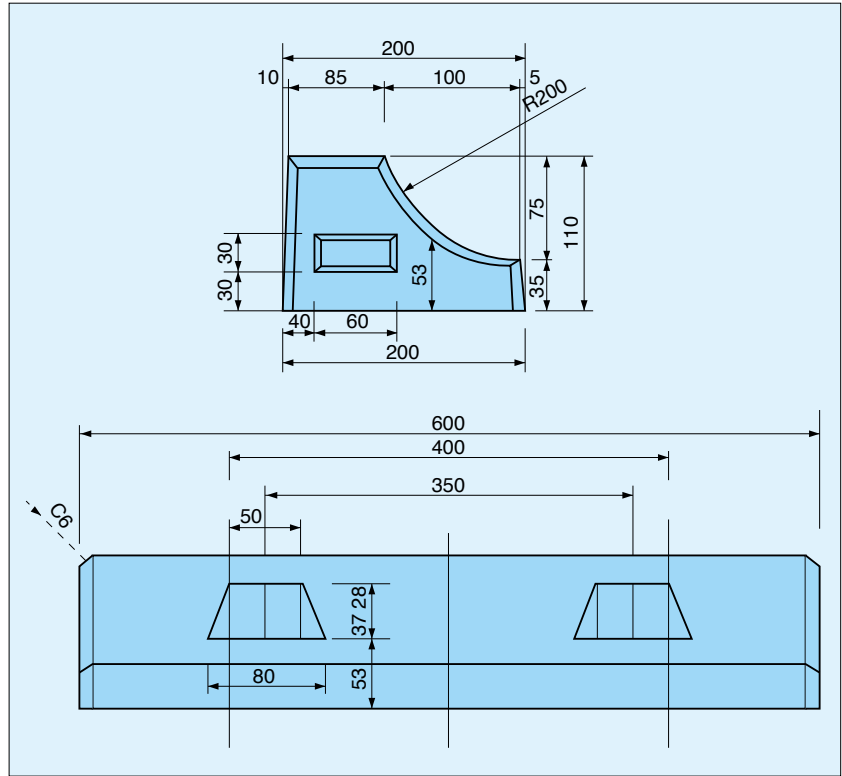
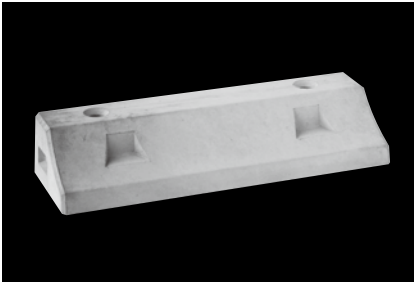


道路用製品

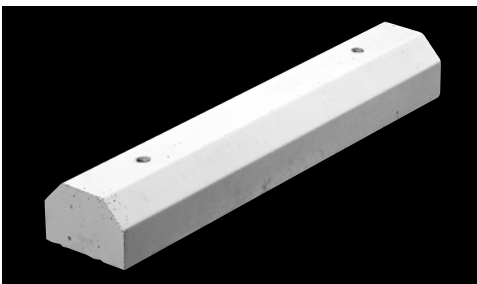
■カーバリア



■セーフティブロック

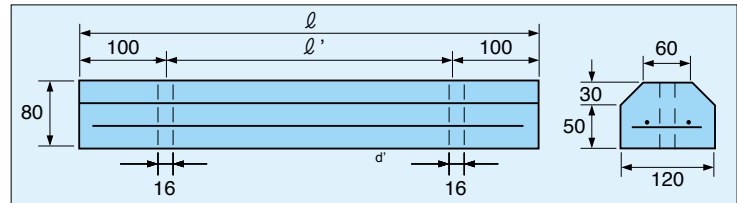


■カーブブロック



寸法・配筋・質量表

呼び名	寸法 (mm)		縦鉄筋		横鉄筋		参考質量 (kg)
	ℓ	ℓ'	径 (mm)	数量 (本)	径 (mm)	数量 (本)	
600	600	400	6	2	6	2	13
900	900	700	6	2	6	2	20

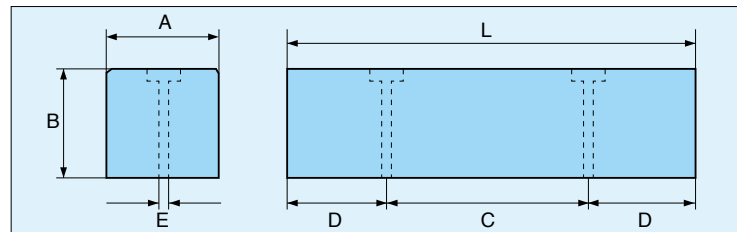


■車止め地先Aタイプ



寸法・重量表

呼び名	A	B	C	D	E	L	参考重量 (kg)
A	120	120	360	120	25	600	20



道路用製品