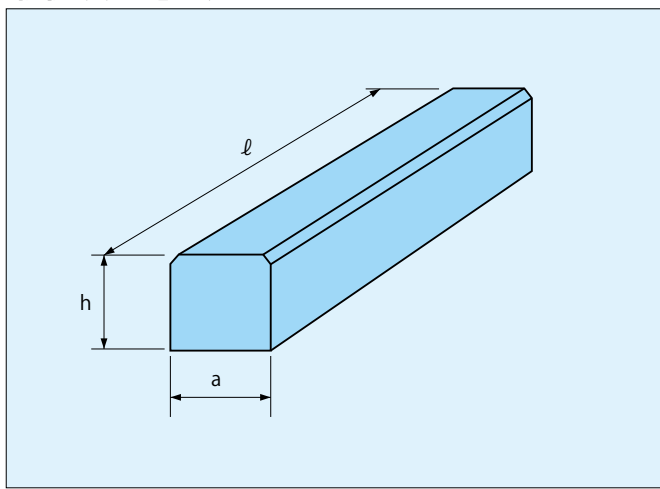


地先・境界ブロック

(JIS A 5371)



形状及び寸法 (単位: mm)

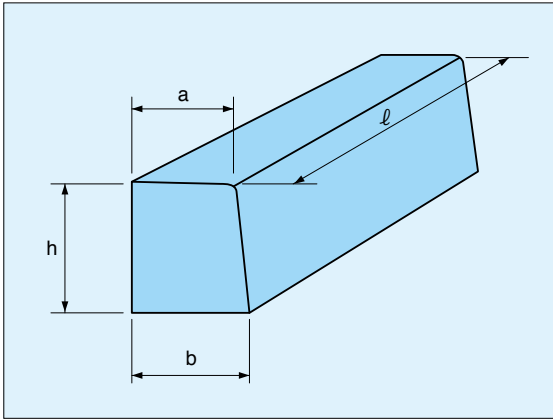


寸法・重量表

呼び名	寸法 (mm)			参考重量 (kg)
	a	h	ℓ	
A	120	120	600	20
B	150			25
C		150		31

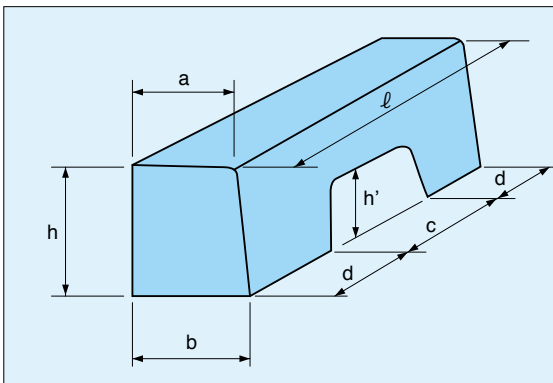
歩車道境界ブロック (JIS関係)

■歩車道境界ブロック 片面 基本 (PL4)



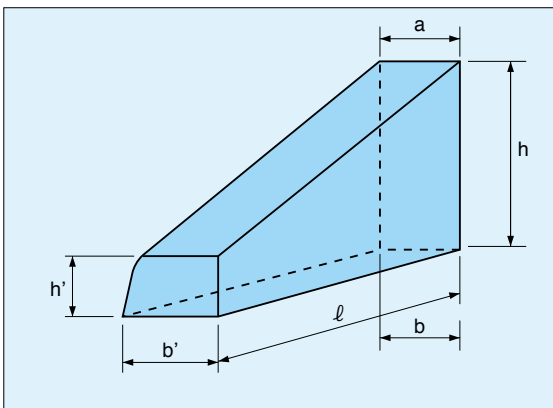
呼び名	寸法 (mm)				参考重量 (kg)
	a	b	h	ℓ	
A	150	170	200	600	44
B	180	205	250	600	66
C	180	210	300	600	81

■歩車道境界ブロック 片面 水抜



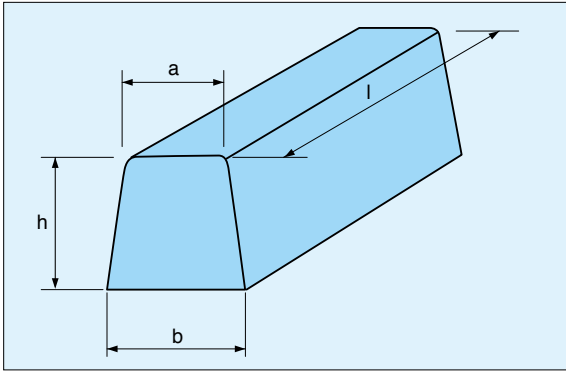
呼び名	寸法 (mm)							参考重量 (kg)
	a	b	c	d	h	h'	ℓ	
A	150	170	300	150	200	100	600	32
B	180	205	300	150	250	150	600	48
C	180	210	300	150	300	200	600	53

■歩車道境界ブロック 片面 斜



呼び名	寸法 (mm)						参考重量 (kg)
	a	b	b'	h	h'	ℓ	
A	150	170	160	200	100	600	35
B	180	205	190	250			56
C	180	210	210	300			60

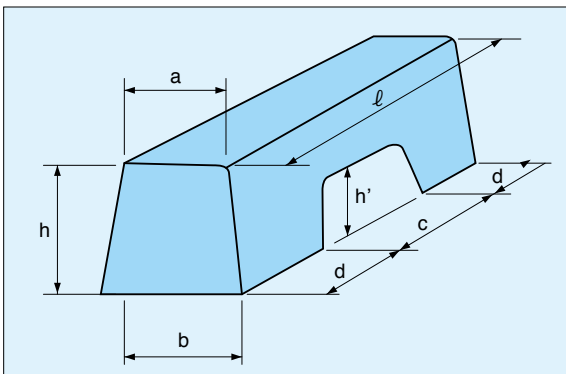
■歩車道境界ブロック 両面 基本 (PL5)



呼び名	寸法 (mm)				参考重量 (kg)
	a	b	h	ℓ	
A	150	190	200	600	48
B	180	230	250		72
C	180	240	300		89

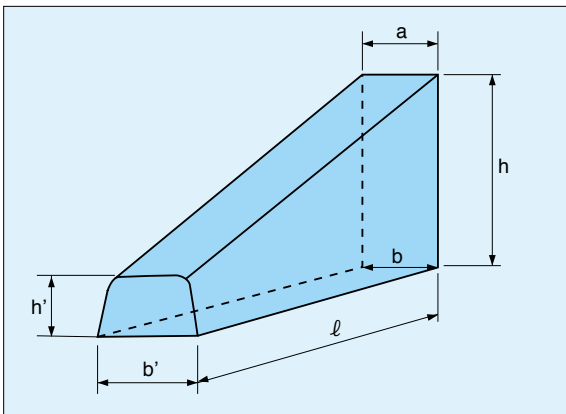
※曲部用 (R用) については、お問い合わせ下さい。

■歩車道境界ブロック 両面 水抜



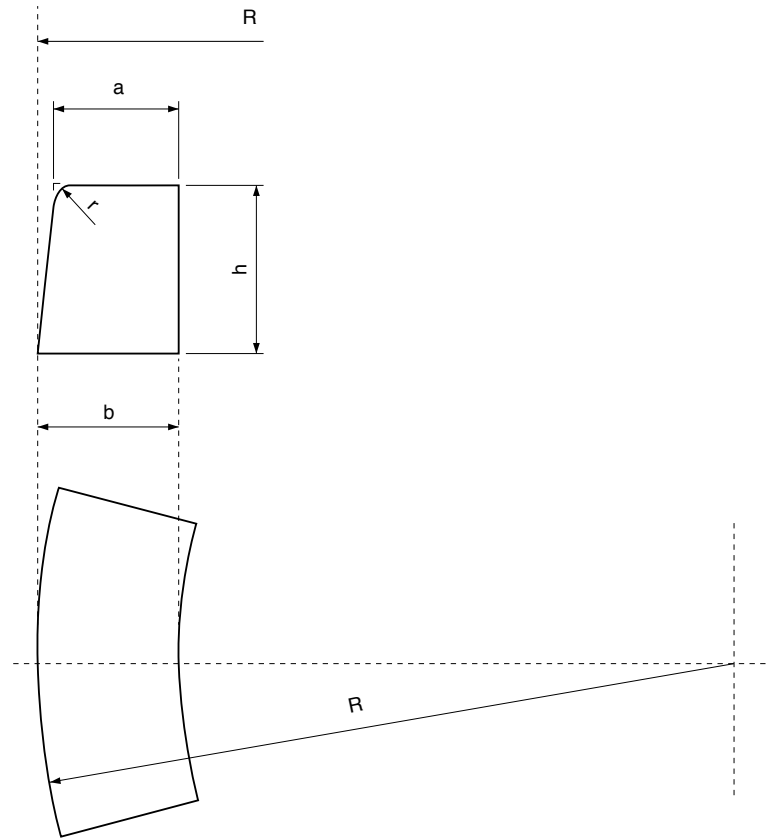
呼び名	寸法 (mm)							参考重量 (kg)
	a	b	c	d	h	h'	ℓ	
A	150	170	300	150	200	100	600	32
B	180	205	300	150	250	150	600	48
C	180	210	300	150	300	200	600	53

■歩車道境界ブロック 両面 斜



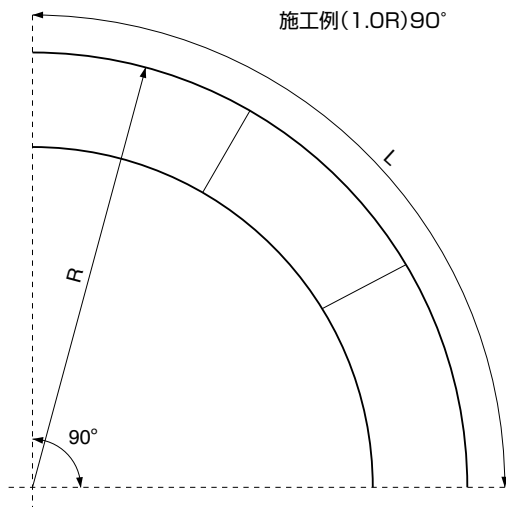
呼び名	寸法 (mm)						参考重量 (kg)
	a	b	b'	h	h'	ℓ	
A	150	190	190	200	100	600	40
B	180	230	230	250		600	56
C	180	240	240	300		600	64

■歩車道境界ブロック (曲)



■片面歩車道境界ブロック

呼び名	寸 法 (mm)			
	a	b	h	r
A	150	170	200	20
B	180	205	250	30
C	180	210	300	30



半径 R (m)	1/4 (90°)		1/2 (180°)	
	曲線長 L (m)	使用本数 (本)	曲線長 L (m)	使用本数 (本)
0.5	0.785	1.3	1.570	2.6
1.0	1.570	3.0	3.140	6.0
1.5	2.355	3.9	4.710	7.8
2.0	3.140	5.2	6.280	10.8
2.5	3.925	6.5	7.850	13.1
3.0	4.710	7.8	9.240	15.7
3.5	5.495	9.2	10.990	18.3
4.0	6.280	10.4	12.560	20.9
4.5	7.065	11.8	14.130	23.5
5.0	7.850	13.1	15.700	26.2
6.0	9.420	15.7	18.840	31.4
7.0	10.999	18.3	21.980	36.6
8.0	12.560	20.9	25.120	41.9
9.0	14.130	23.6	28.260	47.1
10.0	15.700	26.2	31.400	52.3