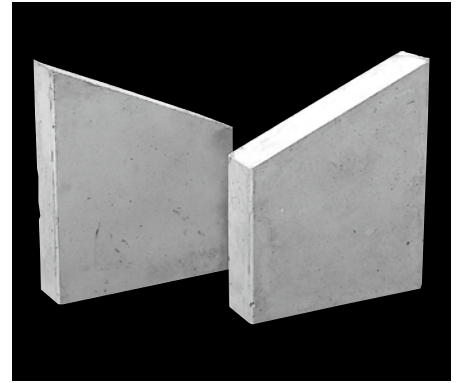
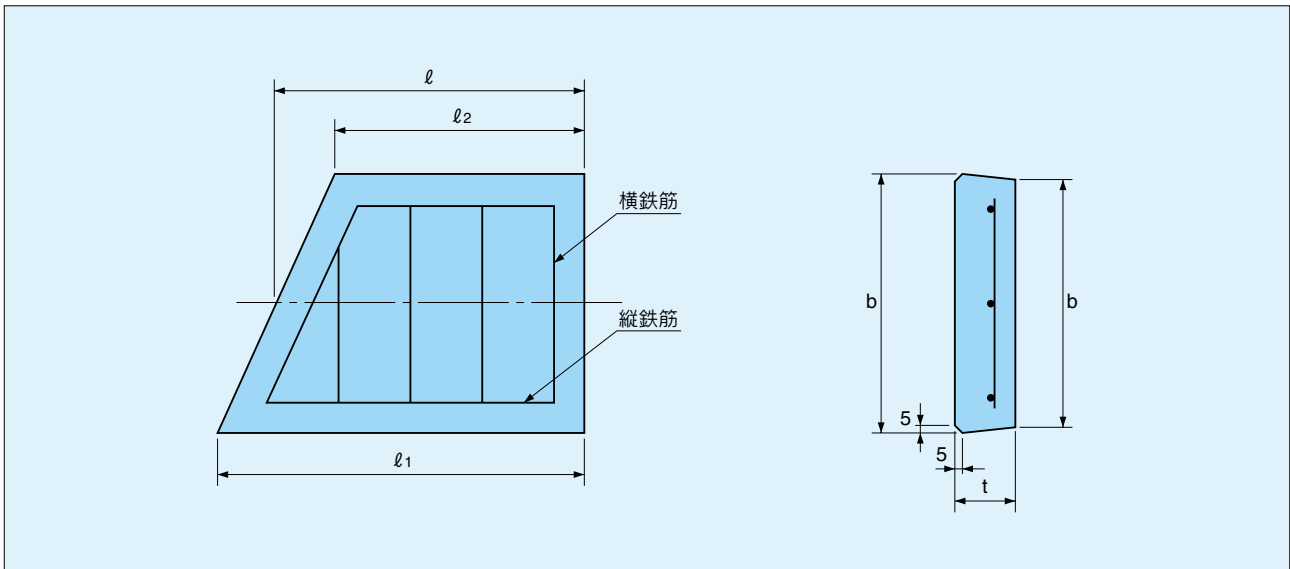


落ちふた式 U 形側溝電柱よけふた



ふたの形状、寸法及び配筋 (単位: mm)



配筋表

呼び名	横鉄筋		縦鉄筋	
	径 (mm)	数量 (本)	径 (mm)	数量 (本)
250	D10	5	6.0	3
300	D13	5	6.0	4

寸法・質量表

呼び名	寸法 (mm)						参考質量 (kg)
	b	b ₁	t	l	l ₁	l ₂	
250	362	352	90	351	426	276	26
300	412	402	95	351	436	266	32
400	512	502	110	351	457	245	46
500	622	612	125	351	480	222	64