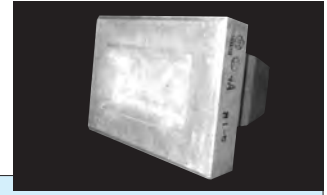


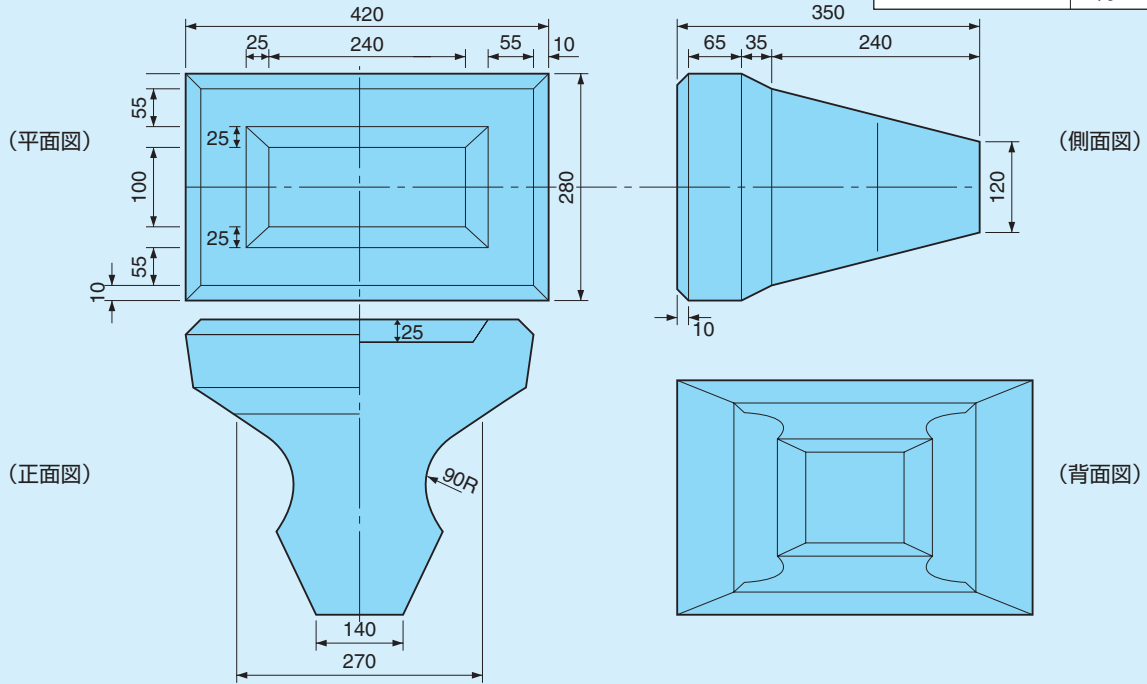
積みブロック 4A



形状、寸法 (単位: mm)

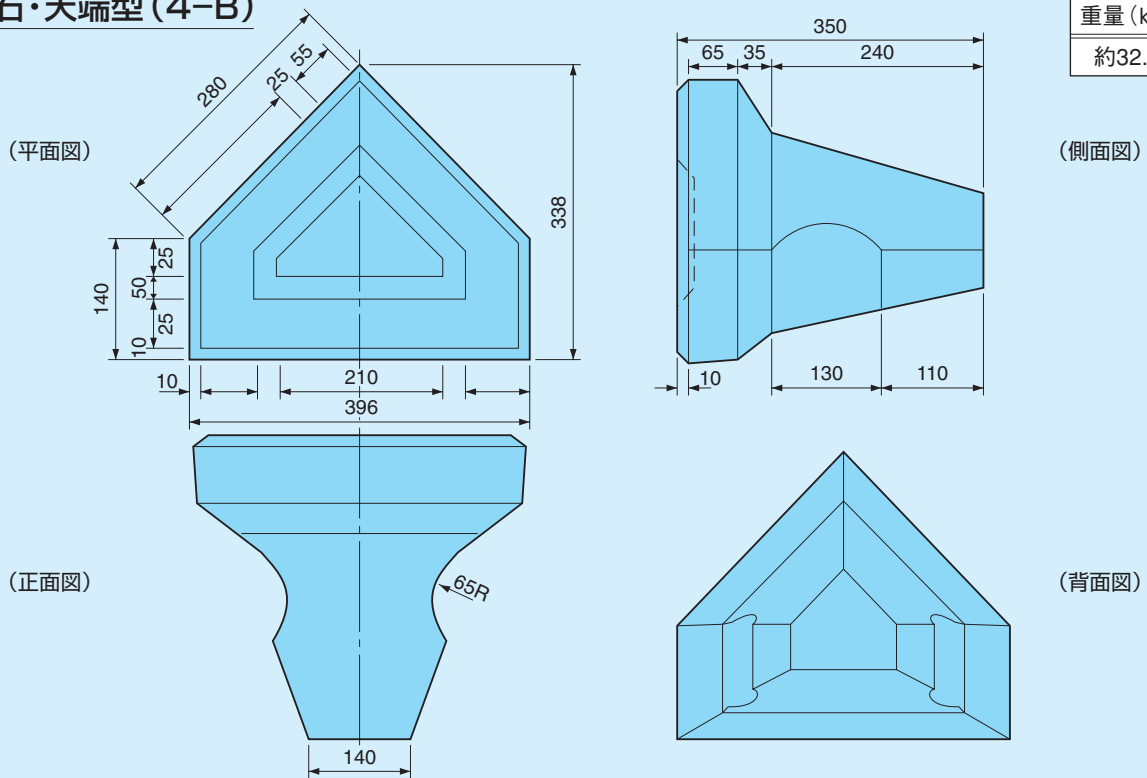
基本型(4-A) (JIS A 5371)

寸法 (mm)	重量 (kg)
420×280×350	約42.0



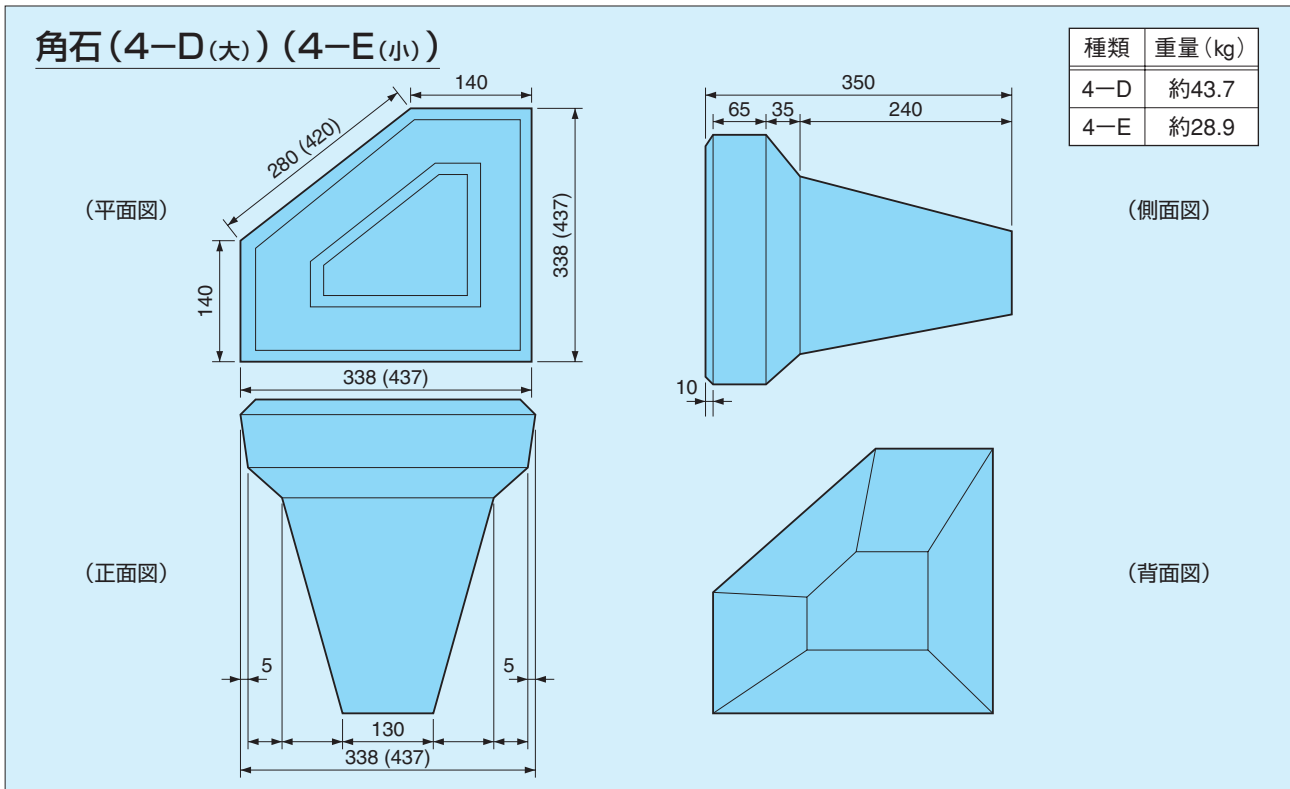
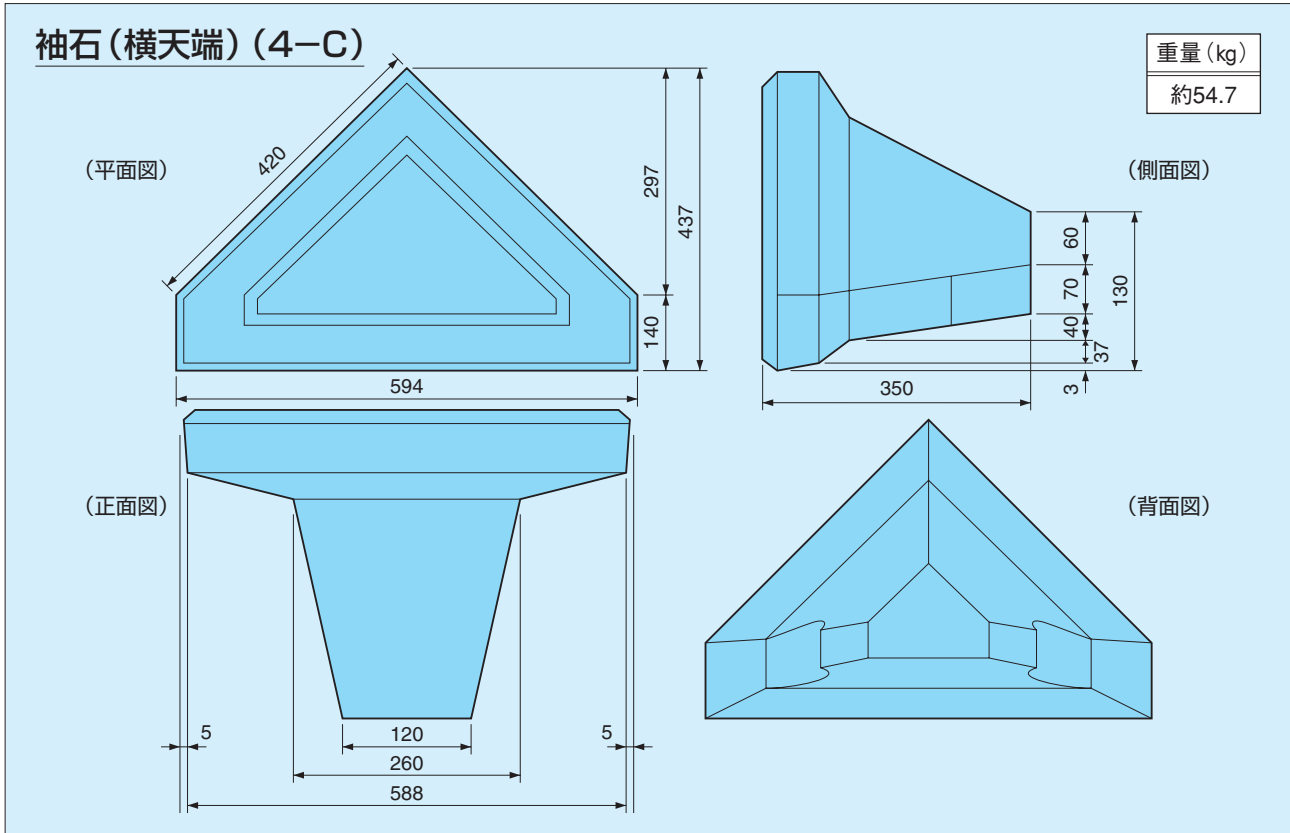
根石・天端型(4-B)

重量 (kg)
約32.5

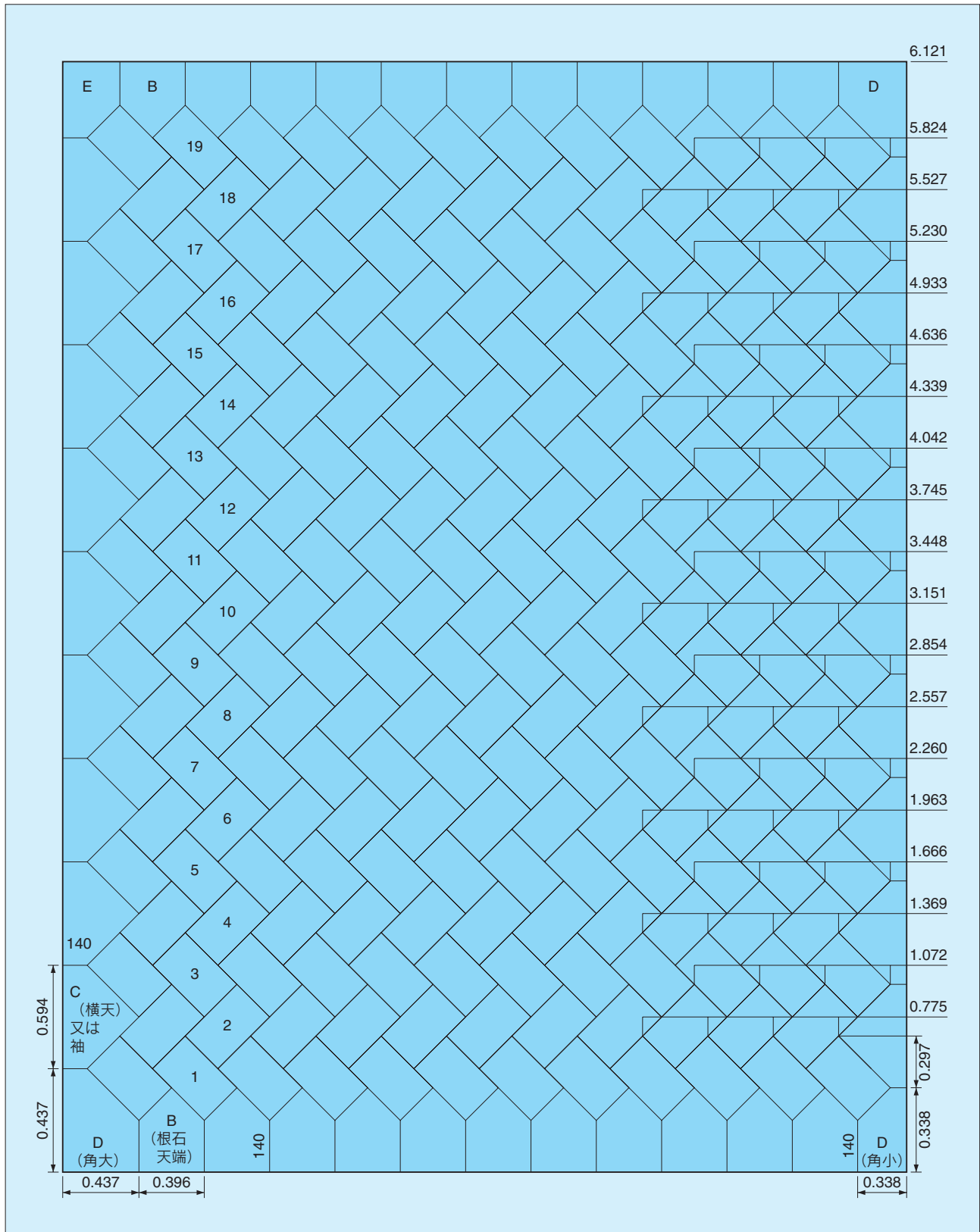


積みブロック 4A

形状、寸法 (単位: mm)



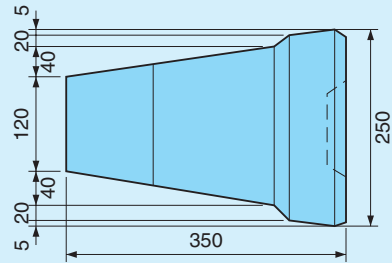
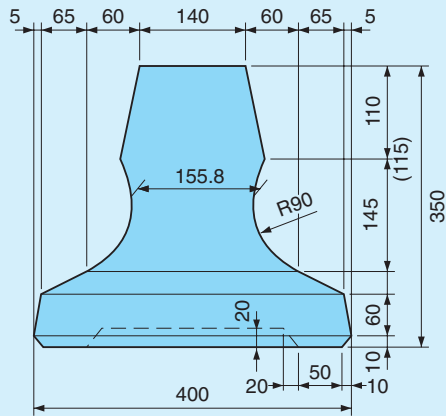
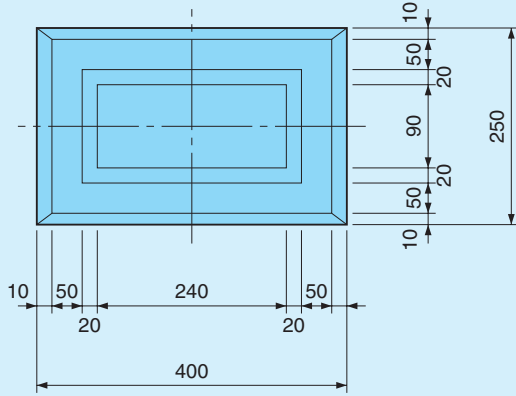
積みブロック 4A 施工割付図



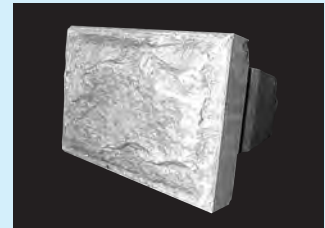
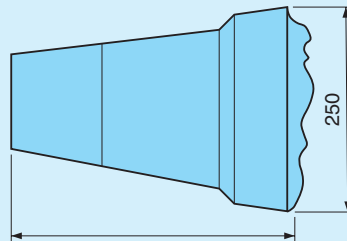
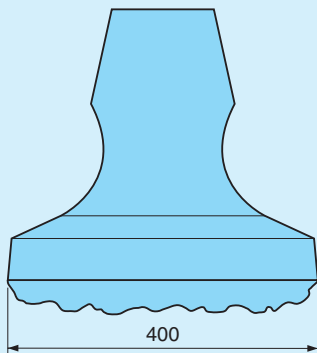
積みブロック 2A (スクラム型)

形状、寸法 (単位: mm)

A型 (基本型) (JIS A 5371)



寸法 (mm)	重量 (kg)	容積 (m ³)	1 m ² あたり
400×250×350H	36.0	0.0158	10個

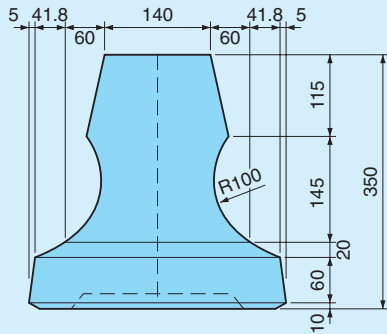
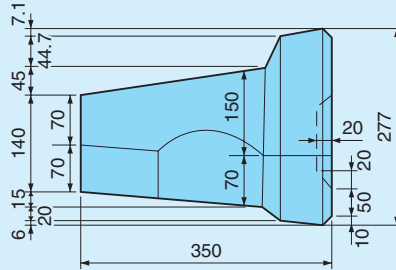
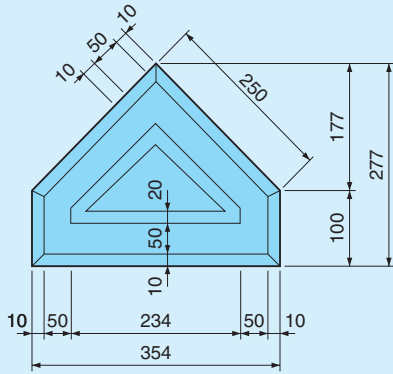


※面形状粗面タイプもあります

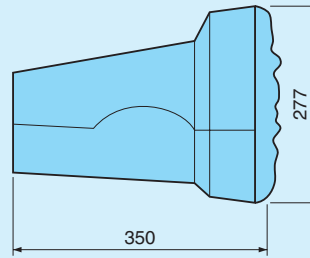
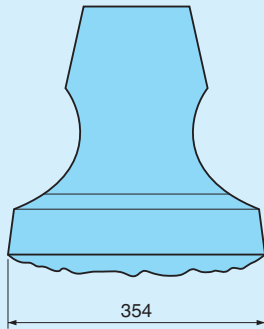
積みブロック 2A (スクラム型)

形状、寸法 (単位: mm)

B型(根石、天端型) (2-B)

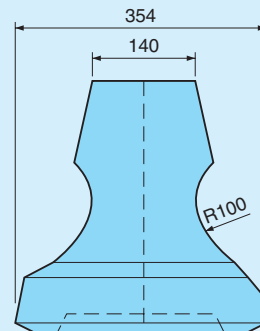
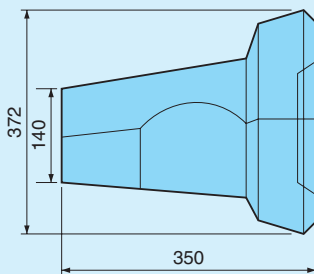
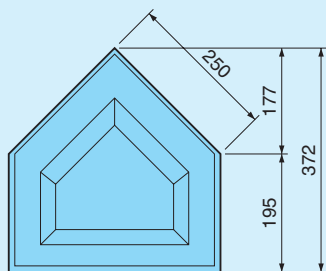


重量 (kg)	容積 (m ³)
27.5	0.0120



※面形状粗面タイプもあります

B型(根石、天端型) (3-B)

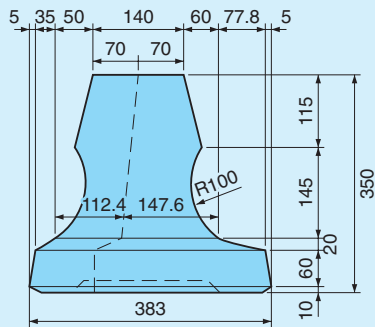
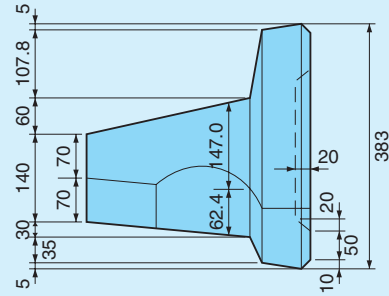
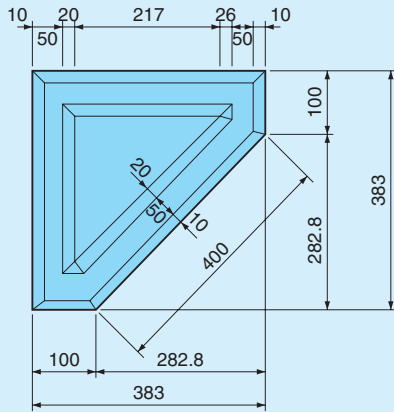


重量 (kg)
32

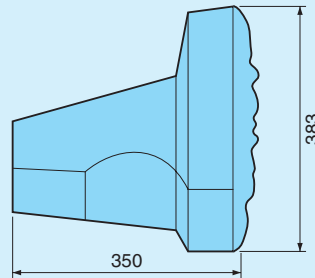
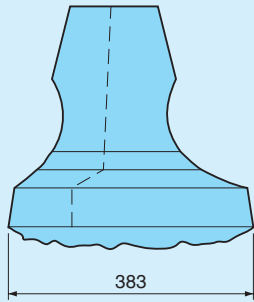
積みブロック 2A (スクラム型)

形状、寸法 (単位: mm)

D型 (隅大型) (2-D)

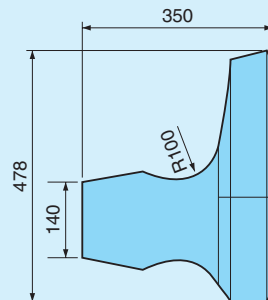
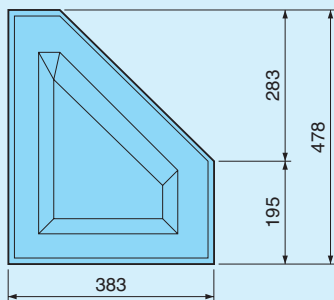


重量 (kg)	容積 (m ³)
42.0	0.02



※面形状粗面タイプもあります

D型 (隅大型) (3-D)

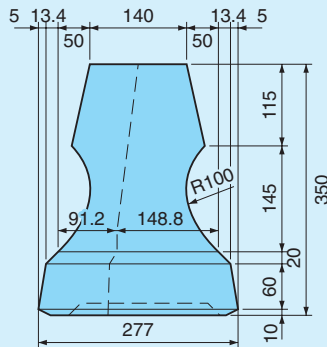
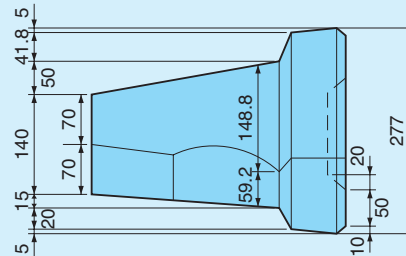
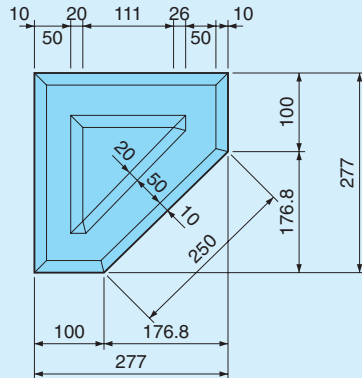


重量 (kg)
46.4

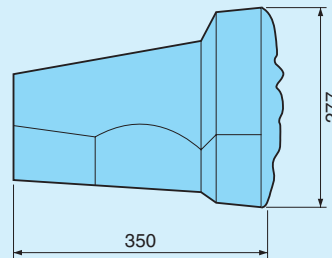
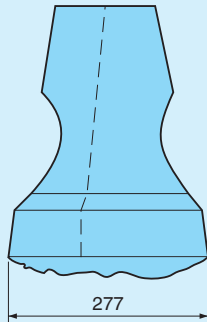
積みブロック 2A (スクラム型)

形状、寸法 (単位: mm)

E型(隅小型) (2-E)

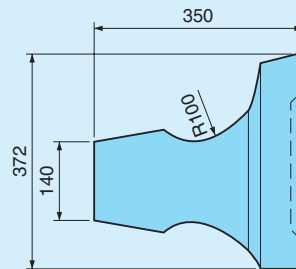
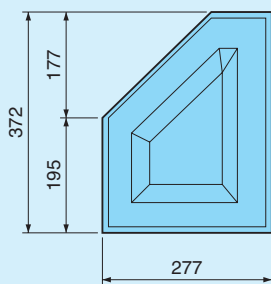


重量 (kg)	容積 (m ³)
25.9	0.013



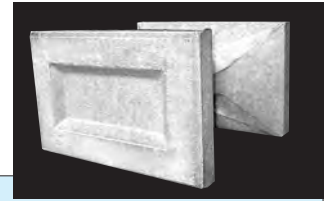
※面形状粗面タイプもあります

E型(隅小型) (3-E)



重量 (kg)
30.5

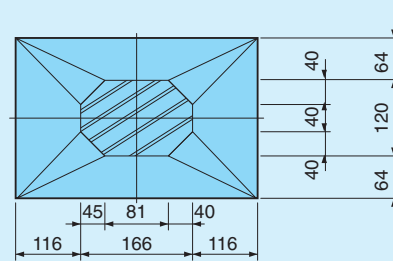
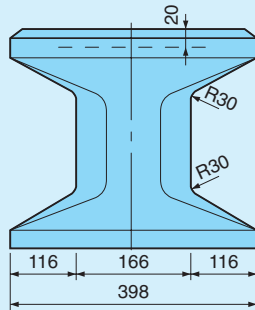
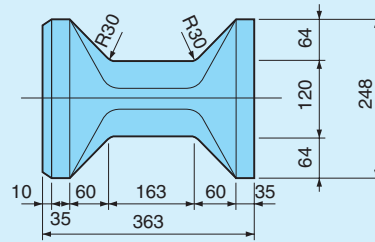
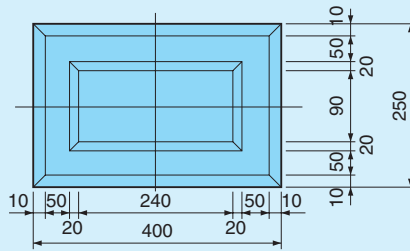
積みブロック 2A (自立型)



形状、寸法 (単位: mm)

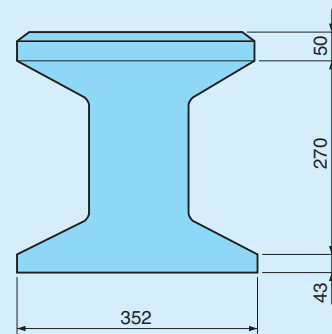
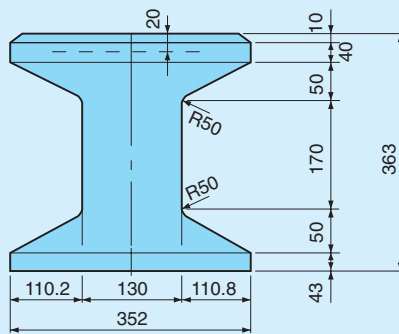
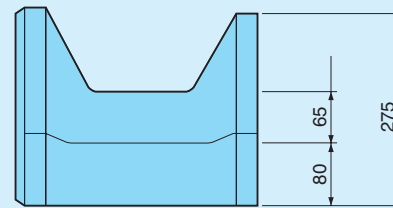
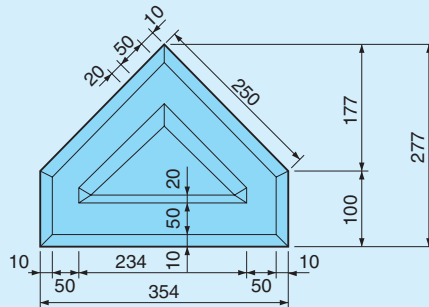
A型 (基本型)

寸法 (mm)	重量 (kg)	容積 (m ³)	1m ² あたり
400×250×363	36.0	0.0158	10個



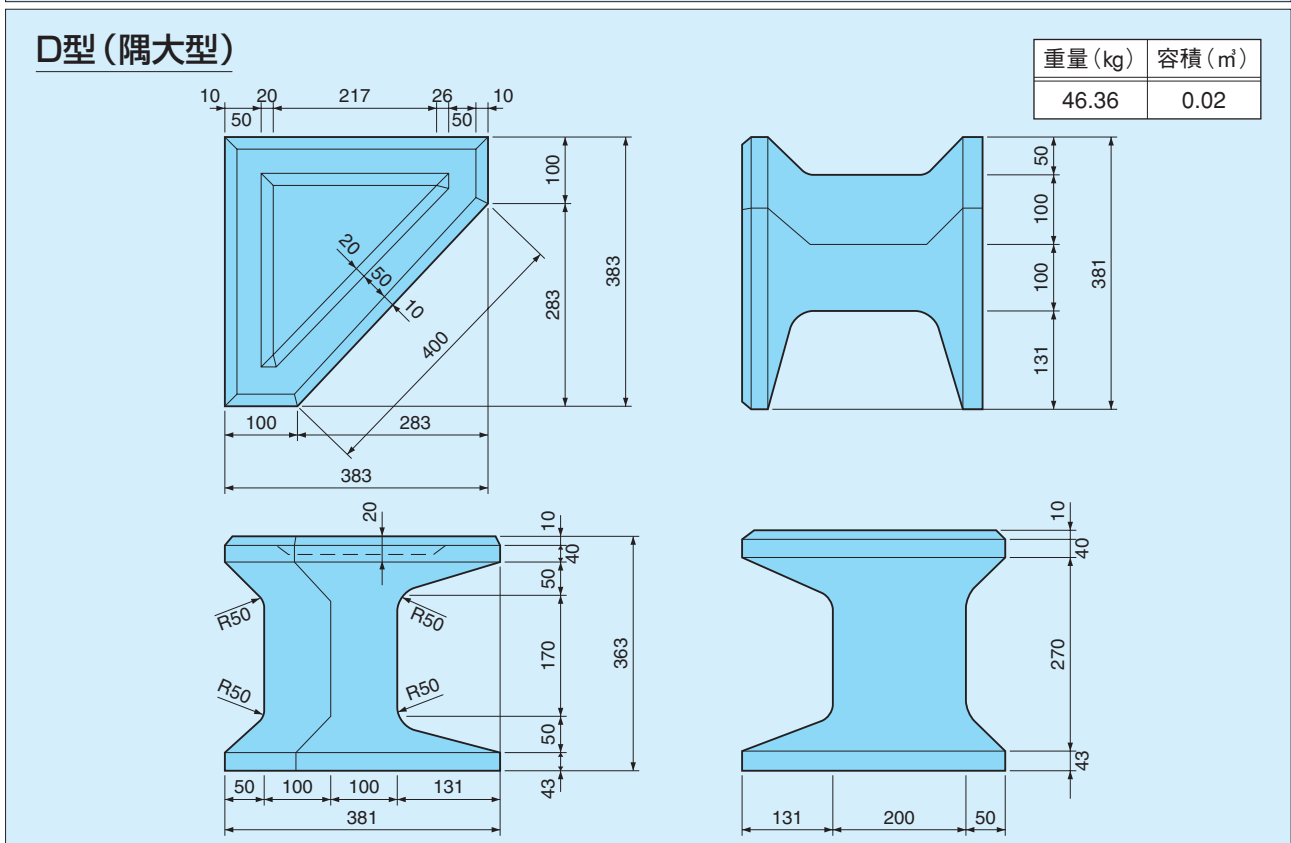
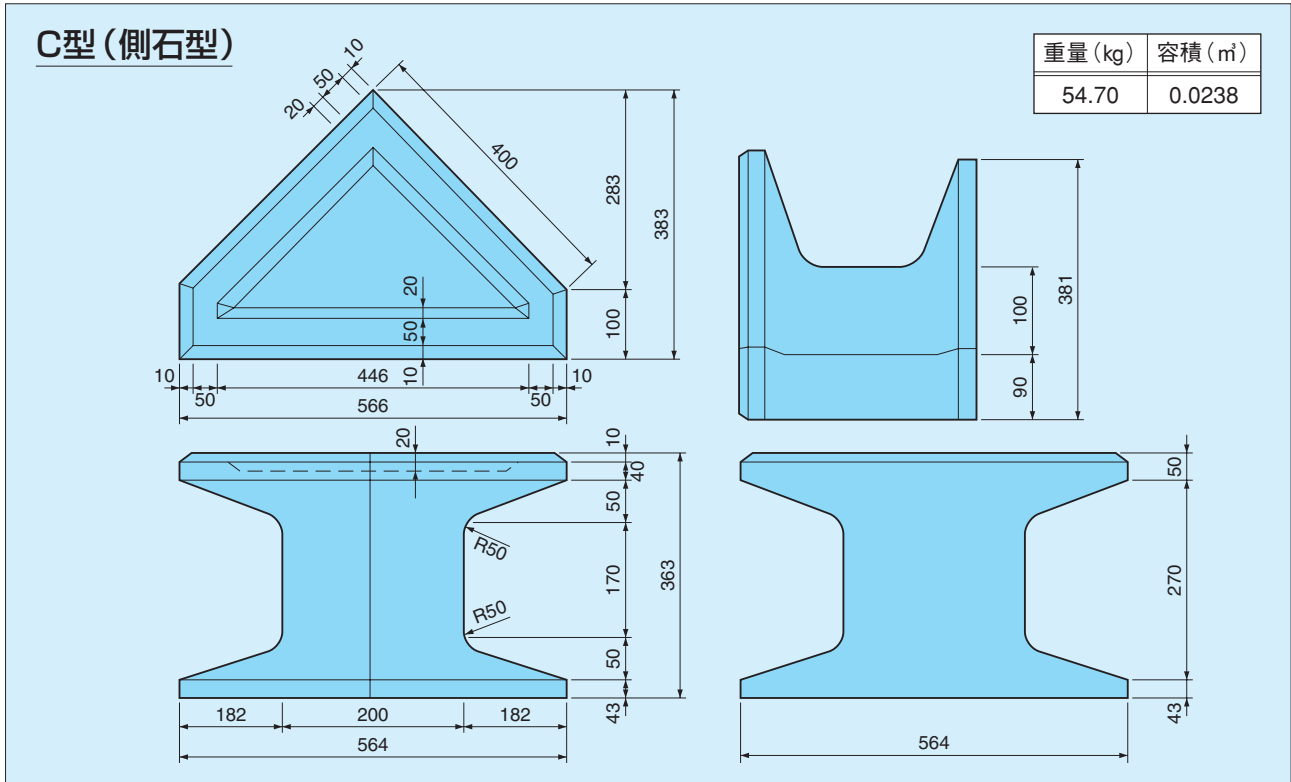
B型 (根石、天端型)

重量 (kg)	容積 (m ³)
27.5	0.0120



積みブロック 2A (自立型)

形状、寸法 (単位: mm)

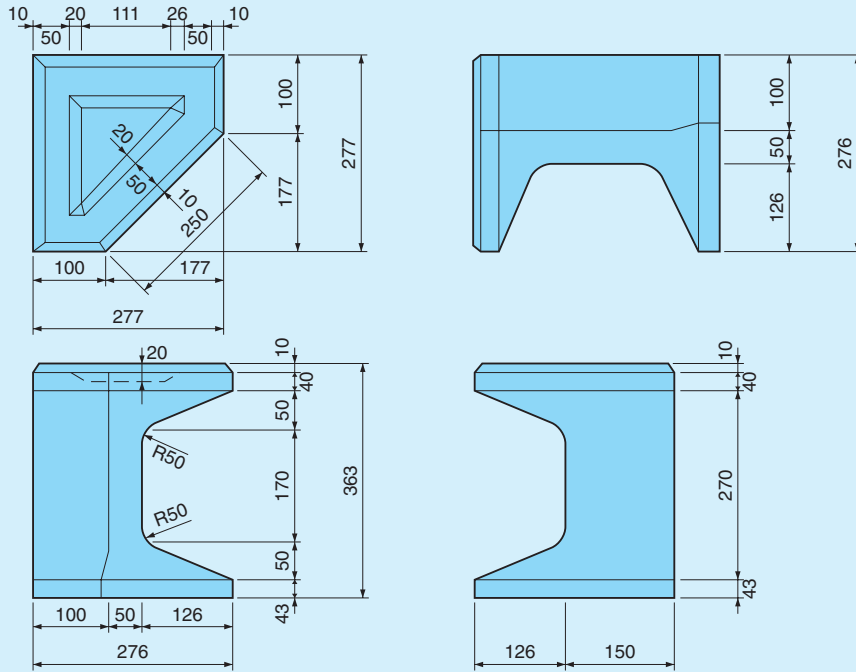


積みブロック 2A (自立型)

形状、寸法 (単位: mm)

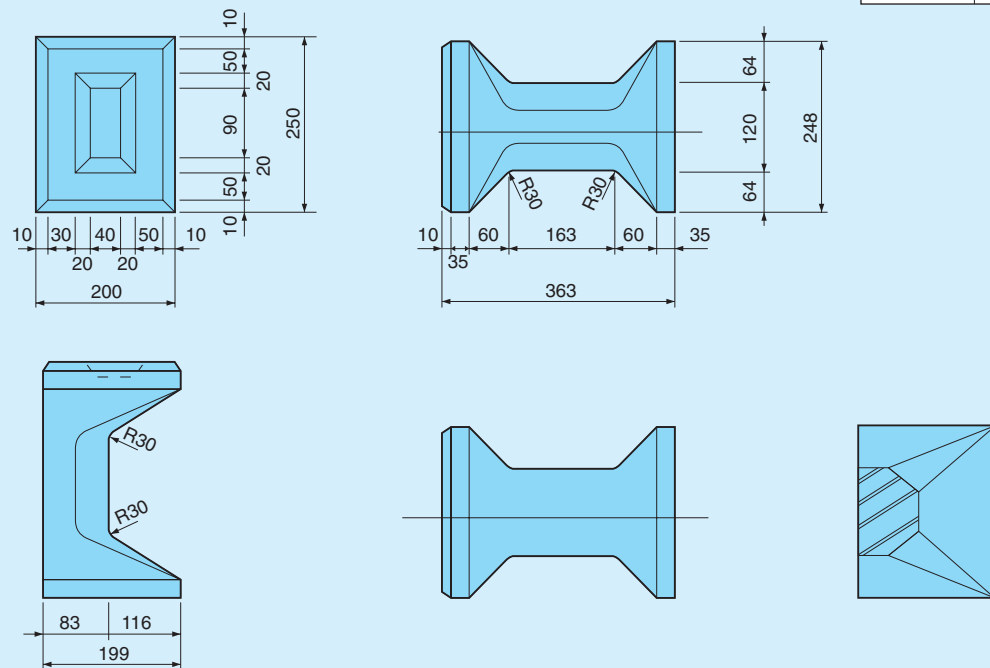
E型 (隅小型)

重量 (kg)	容積 (m ³)
28.95	0.013

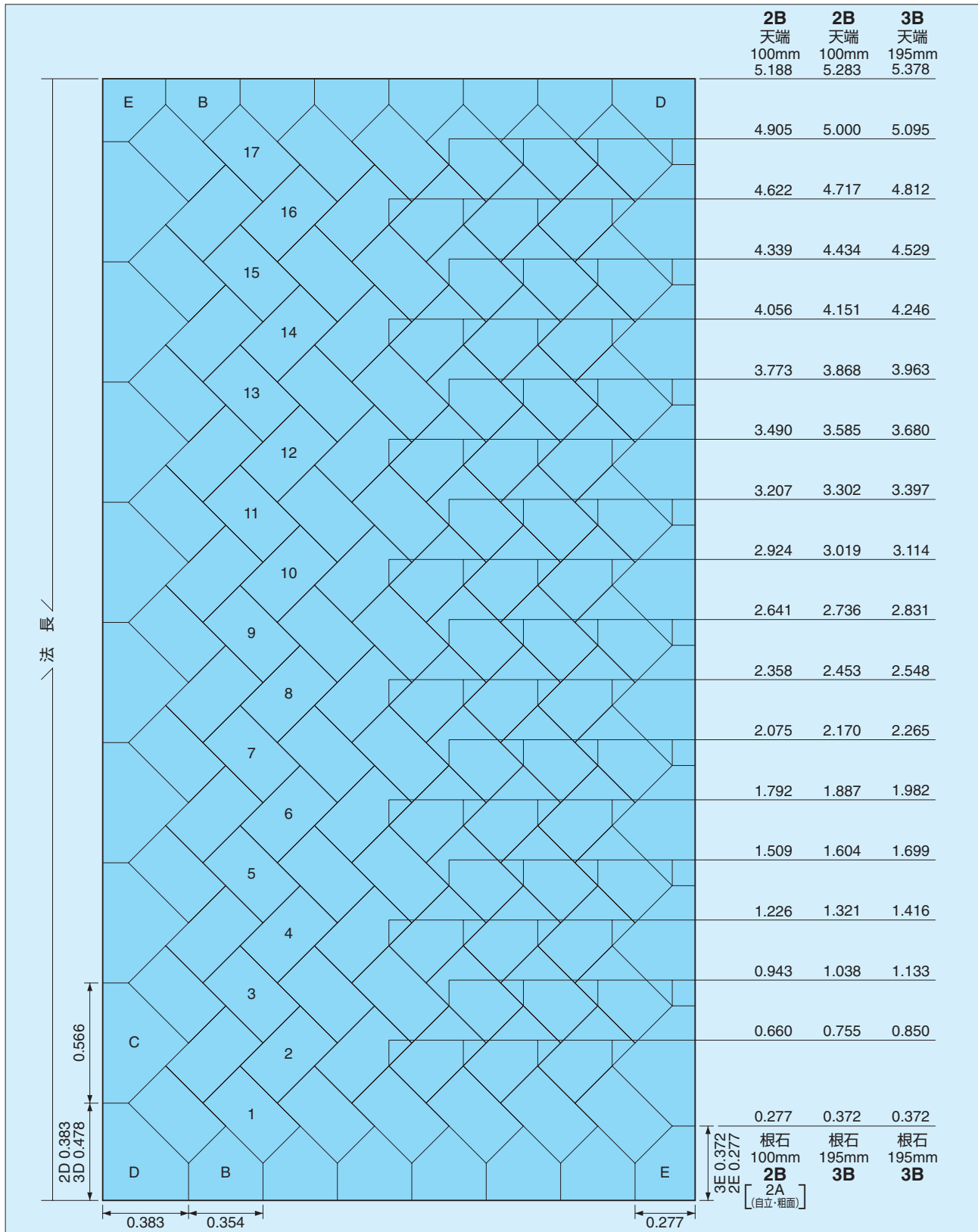


1/2型 (半切型)

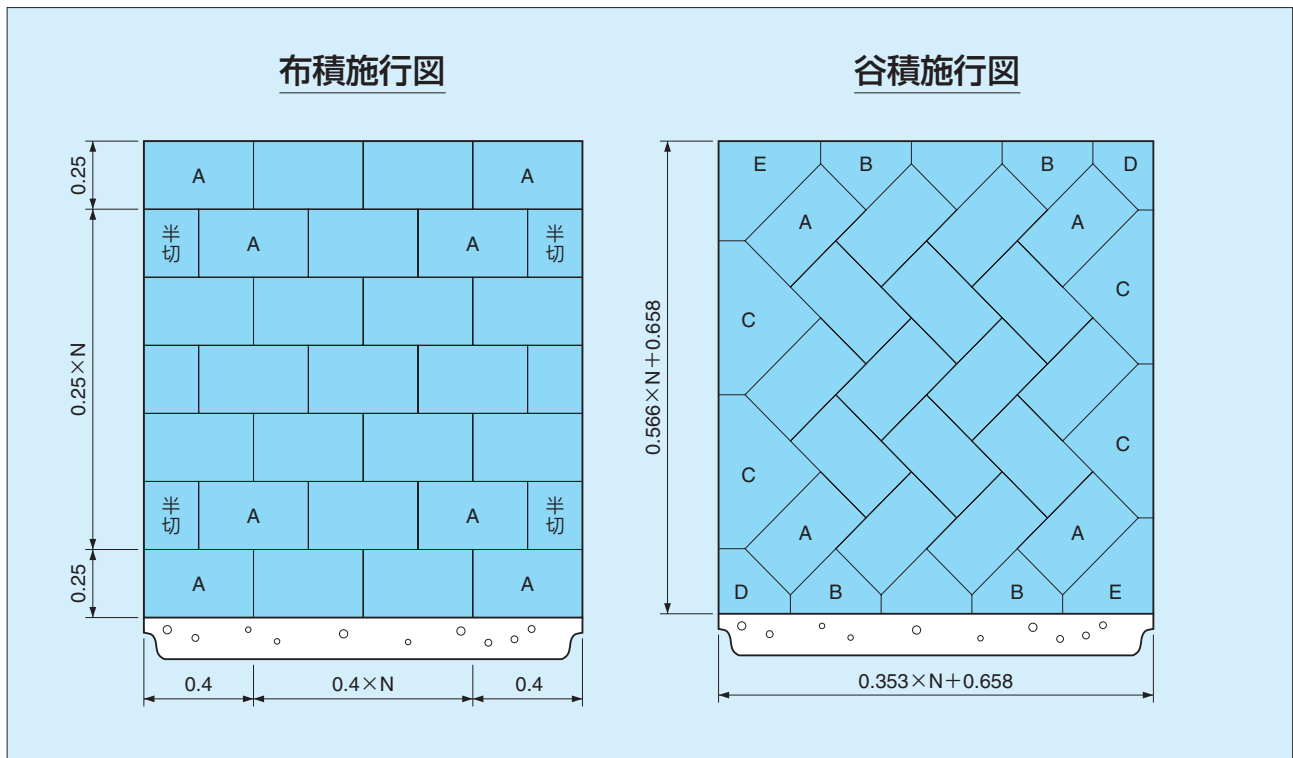
重量 (kg)	容積 (m ³)
18.4	0.008



積みブロック 2A (スクラム型) 施工割付図



積みブロック 2A (自立型・粗面型) 施工割付図



標準歩掛表 (10㎡あたり)

種類	数量	単位	摘要
自立型ブロック400×250×350	93.8	個	
目地モルタル 1:3	0.057	m ³	
胴込コンクリート	1.8	m ³	
裏込工栗石 3~15cm		m ³	所要量計上
土木一般世話役	0.2	人	
ブロック工	0.7	人	
普通作業員	1.8	人	

※上表は参考目安である。