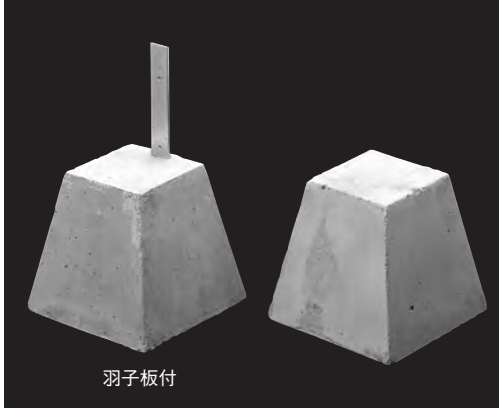


その他のコンクリート製品

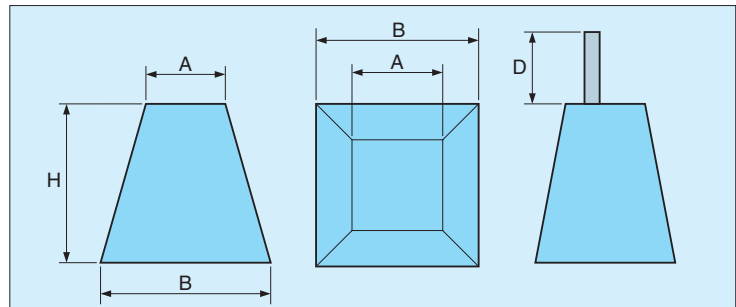
土台石



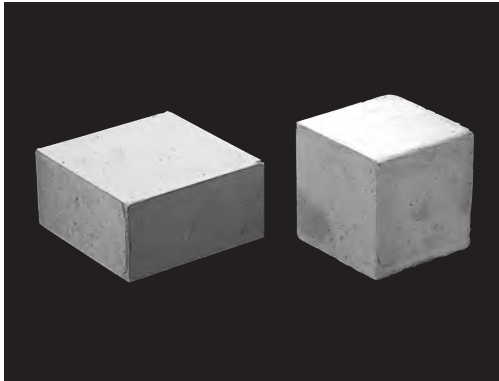
寸法表

呼び名	寸 法 (mm)			
	A	B	H	D
特大	150	210	300	150
大	160	220	250	150
小	120	190	180	150

※Dは羽子板付のみ

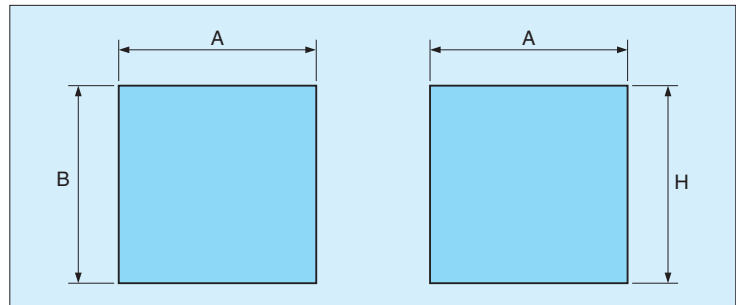


束石



寸法表

呼び名	寸 法 (mm)		
	A	B	H
特大	200	200	200
大	200	200	100
小	150	150	150



平板

