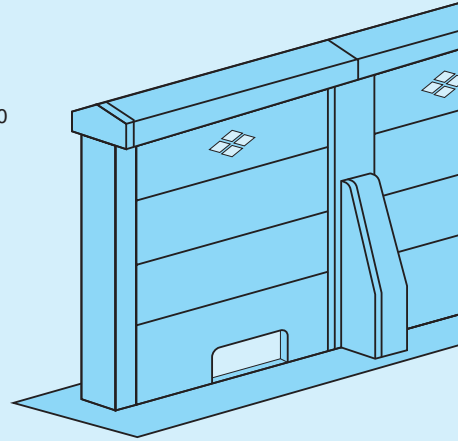
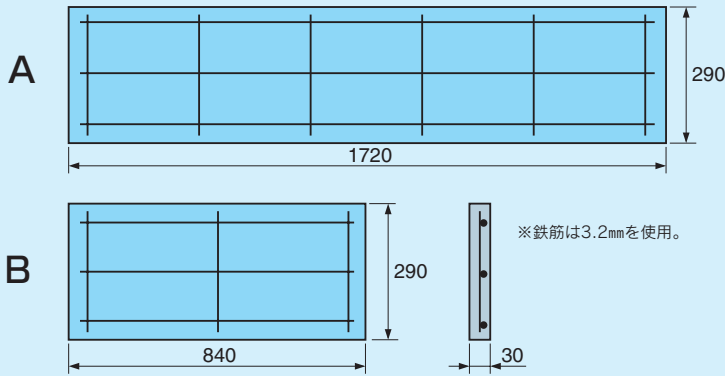


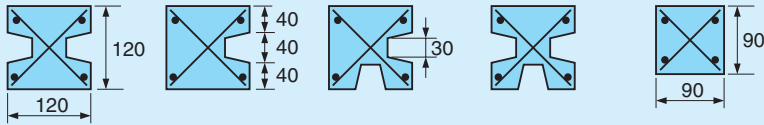
組立塀

豆板



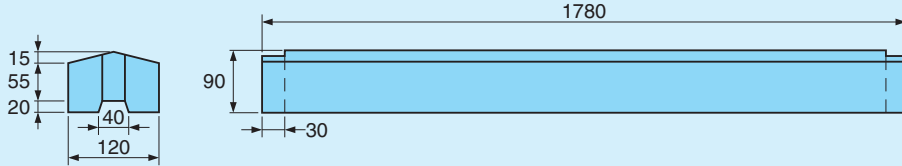
柱

※柱は300mm単位(h1)。h9、h10は注文生産。

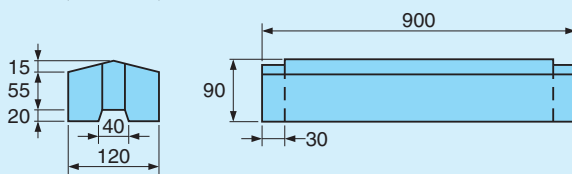


鉄筋		鉄筋	
縦鉄筋	横鉄筋	縦鉄筋	横鉄筋
径(mm)	数量(本)	径(mm)	数量(本)
4.0	4	3.2	2

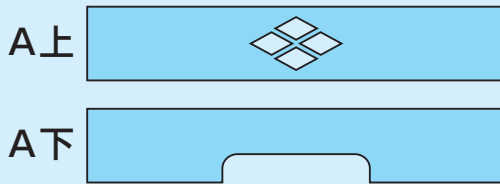
笠木A



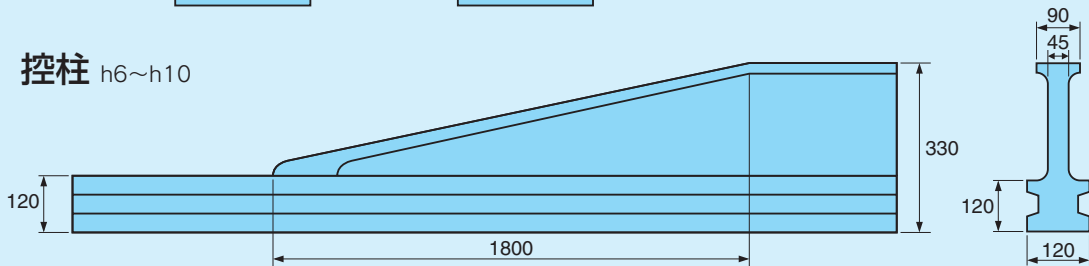
笠木B



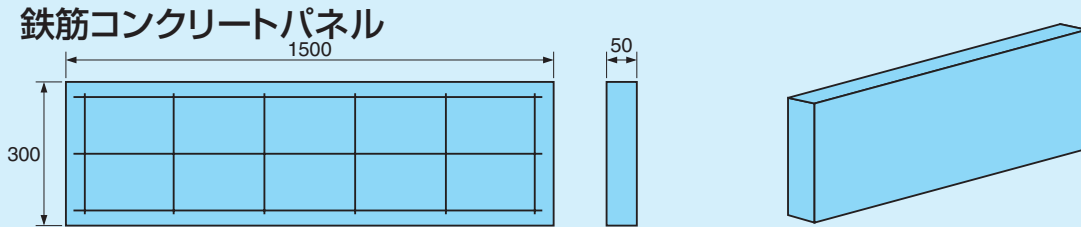
飾り



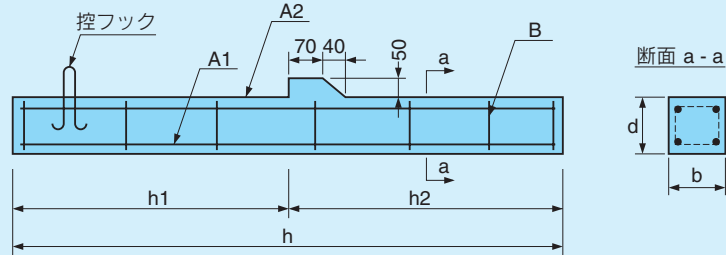
控柱 h6~h10



その他の コンクリート製品



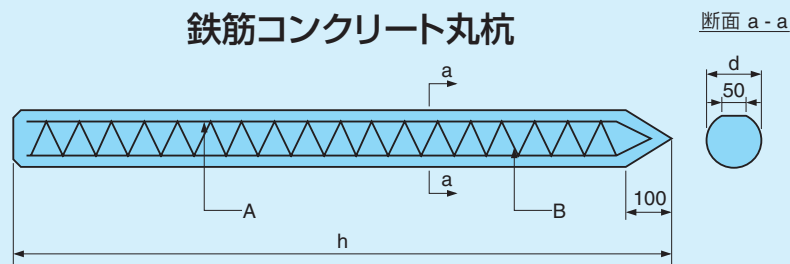
鉄筋コンクリート土止め杭



寸法・配筋・質量表

呼び名	寸法 (mm)					配筋						参考質量 (kg)
						A ₁		A ₂		B		
	h	h ₁	h ₂	b	d	径 (mm)	数量 (本)	径 (mm)	数量 (本)	径 (mm)	数量 (本)	
120X120X1200	1200	600	600	120	120	D10	2	6	2	2.6	7	44
120X120X1600	1600	900	700	120	120	D10	2	6	2	2.6	9	58

鉄筋コンクリート丸杭



寸法・配筋・質量表

呼び名	寸法 (mm)		配筋				参考質量 (kg)
			A		B		
	h	d	径 (mm)	数量 (本)	径 (mm)	数量 (本)	
Φ100X1200	1200	100	6	4	2.6	-	21
Φ100X1500	1500	100	6	4	2.6	-	26
Φ100X1800	1800	100	6	4	2.6	-	32
Φ100X2100	2100	100	6	4	2.6	-	39