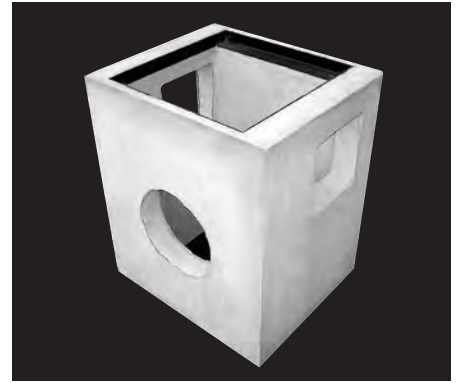
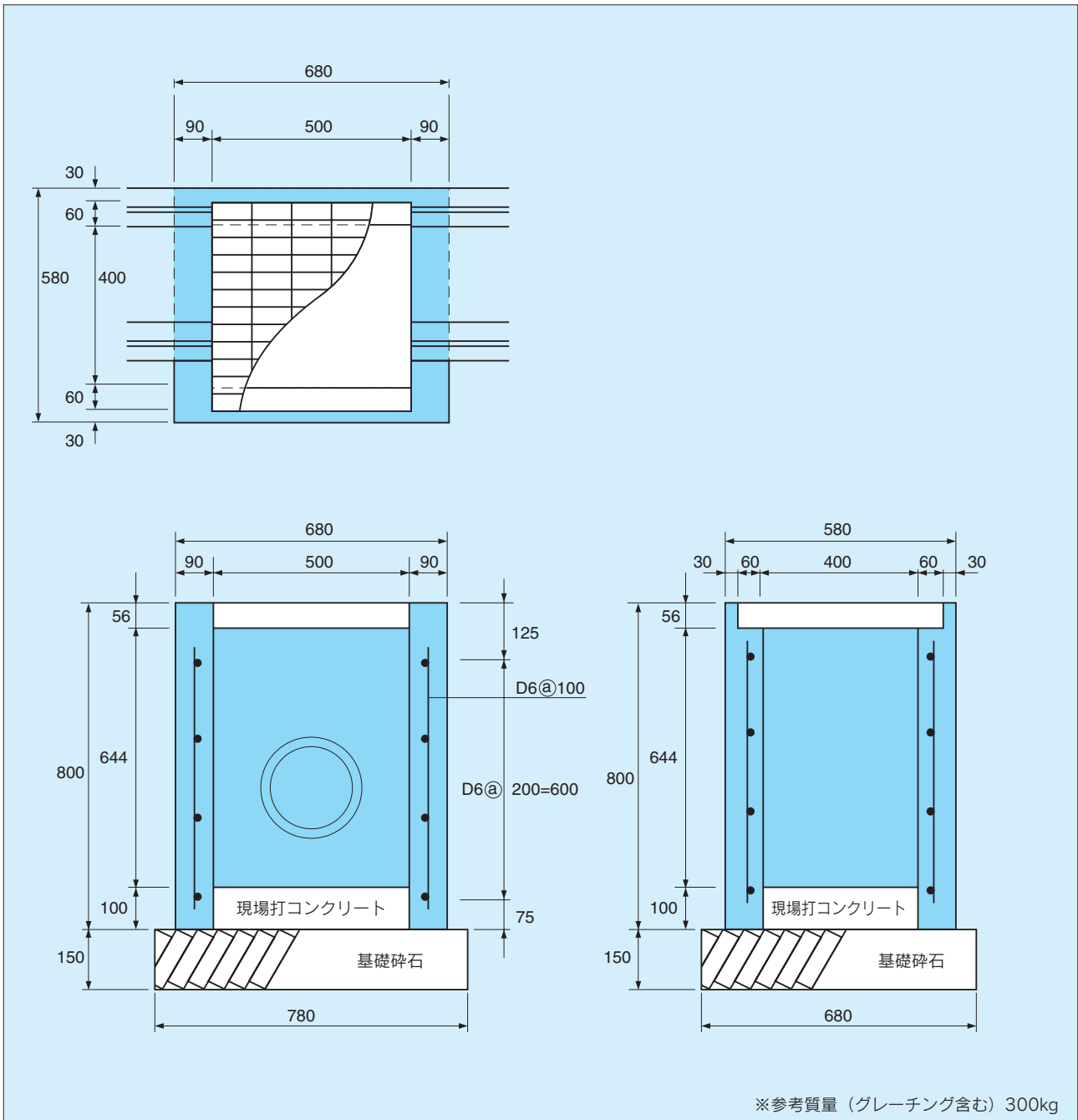


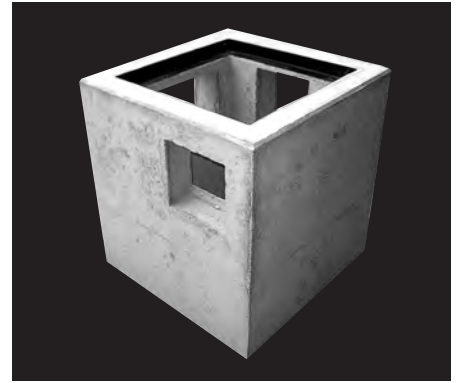
U型雨水柵



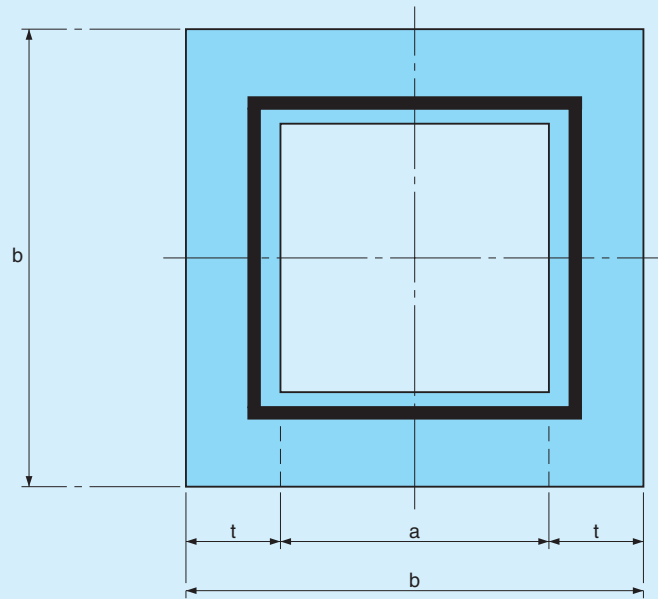
形状及び寸法 (単位: mm)



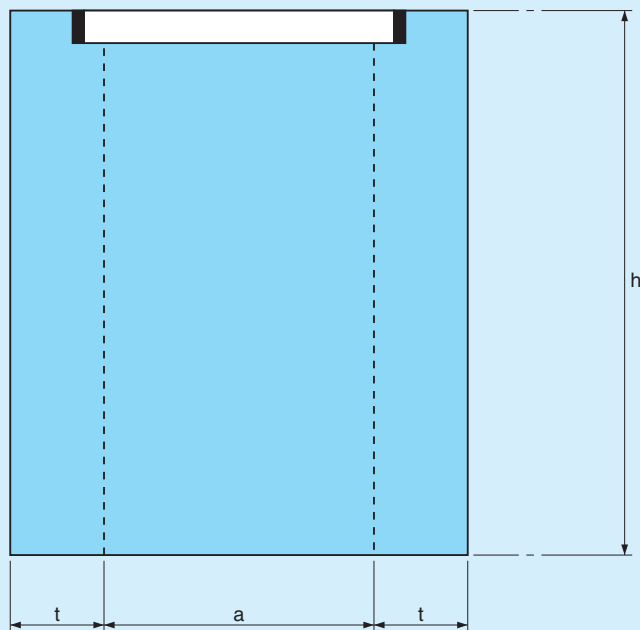
集水柵



平面図



断面図



各種柵御注文に応じ製作致します。