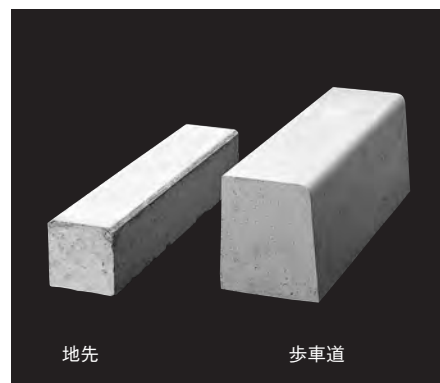
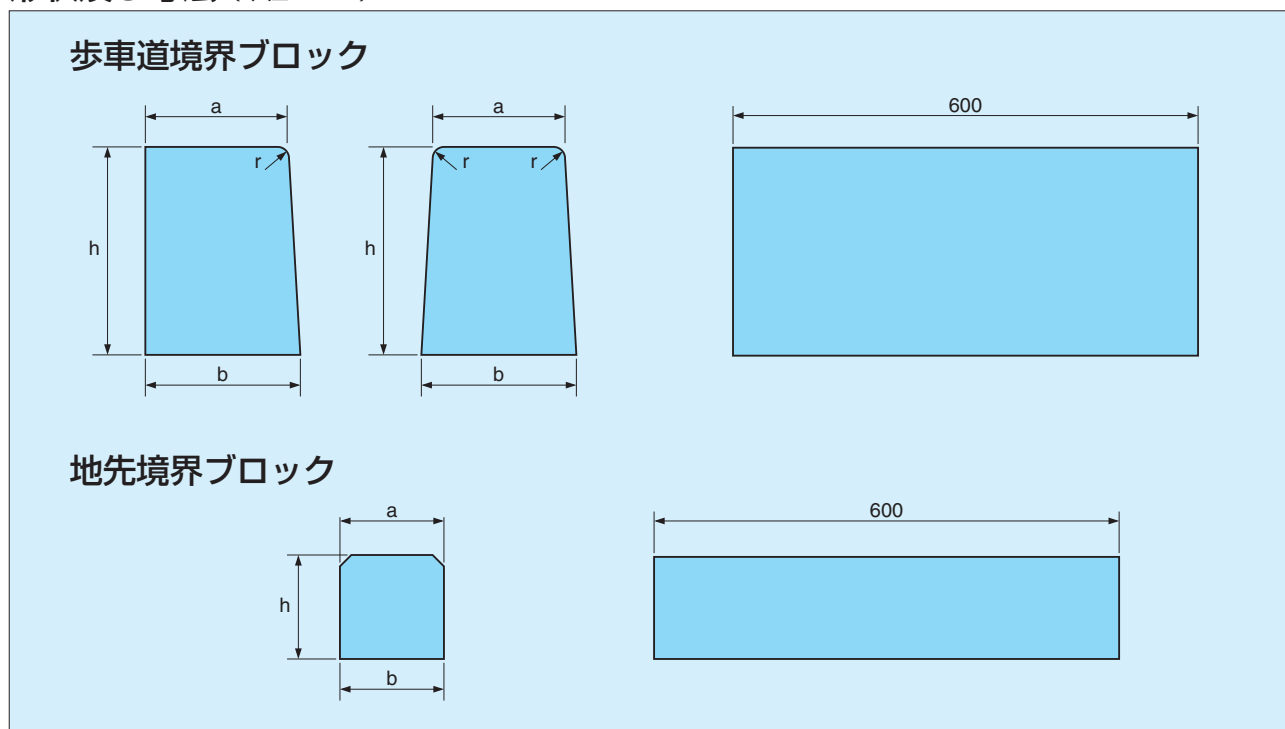


境界ブロック

(JIS A 5371)



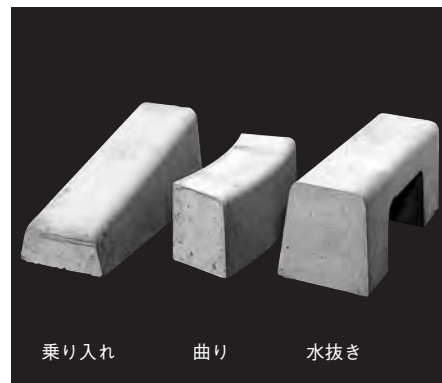
形状及び寸法 (単位: mm)



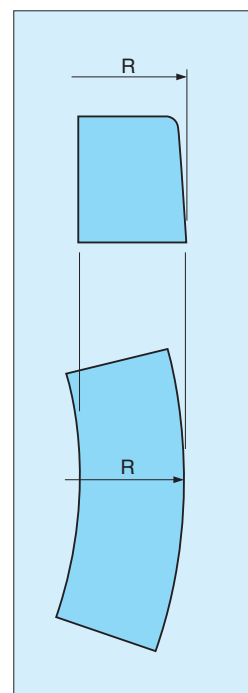
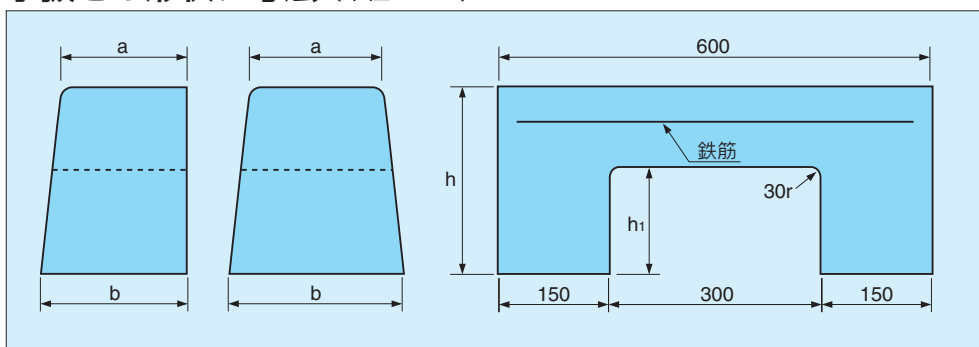
寸法・重量表

種類	呼び	寸法 (mm)					参考重量 (kg)
		a	b	h	r	L	
片面歩車道境界ブロック	A	150	170	200	20	600	47
	B	180	205	250	30	600	70
	C	180	210	300	30	600	84
両面歩車道境界ブロック	B	180	230	250	30	600	70
地先境界ブロック	A	120	120	120	—	600	21
	B	150	150	120	—	600	26
	C	150	150	150	—	600	33

歩車道境界ブロック 役物



水抜きの形状、寸法 (単位：mm)

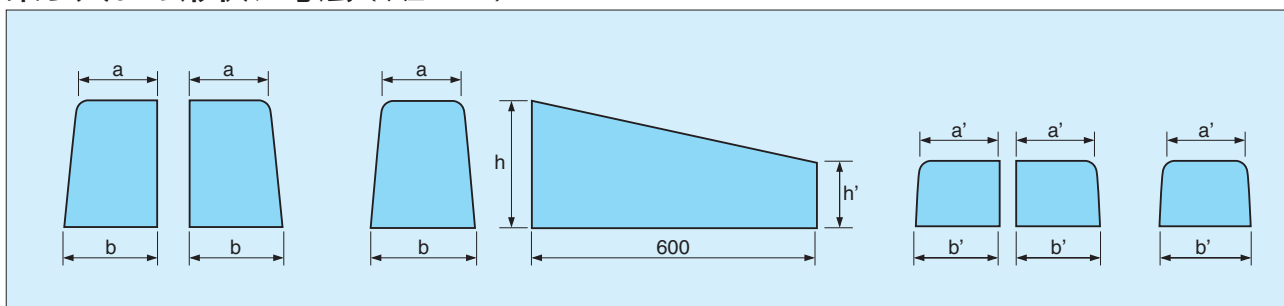


呼 び 名		寸 法 (mm)				参考質量 (kg)	
		a	b	h	h ₁		
境界 ブロック	片面	B	180	205	250	170	-
		C	180	210	300	200	-
水抜き	両面	B	180	230	250	170	50
		C	180	240	300	200	60

曲りの使用本数表

半径R (m)	0.5	1.0	1.5	2.0	2.5	3.0	3.5	4.0	4.5	5.0
1/4円	1.3	2.6	3.9	5.2	6.5	7.8	9.2	10.4	11.8	13.1

乗り入れの形状、寸法 (単位：mm)



呼 び 名		寸 法 (mm)						参考質量 (kg)	
		a	b	h	a'	b'	h'		
境界 ブロック	片面	B	180	205	250	180	205	150	-
		C	180	210	300	180	210	150	-
乗り入れ	両面	B	180	230	250	180	230	110	53
		C	180	240	300	180	240	160	71