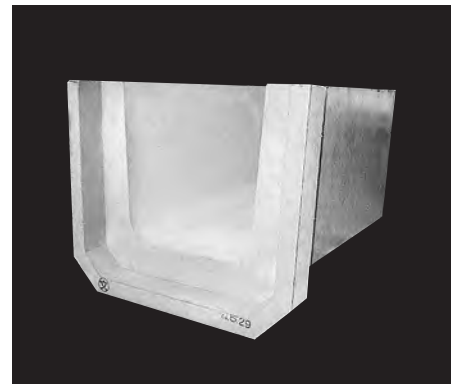
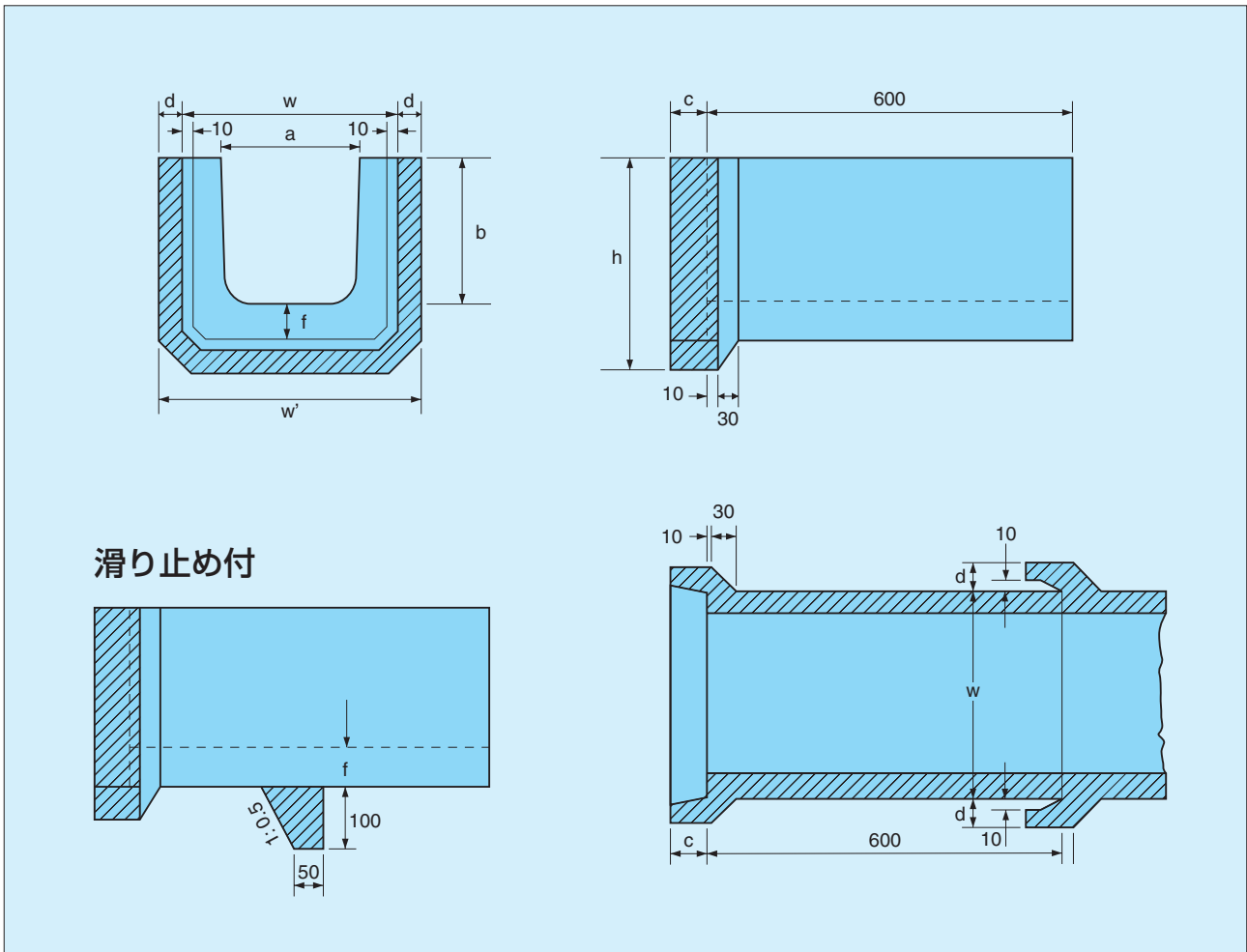


# ソケット付U形側溝



形状、寸法 (単位：mm)



寸法・配筋・重量表

呼び	寸法			ソケット寸法 (mm)						配筋				参考重量 (kg)	
										縦鉄筋		横鉄筋			
	a	b	L	c	w	w'	d	f	h	径 (mm)	本	径 (mm)	本	標準	滑止付
240	240	240	600	50	350	400	25	50	325	3.2	7	3.2	7	60	64
300	300	300	600	50	430	490	30	60	400	3.2	9	4.0	7	85	92