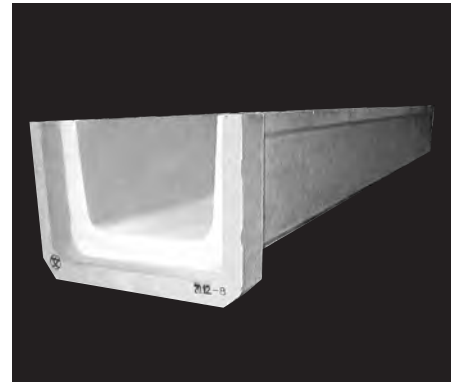
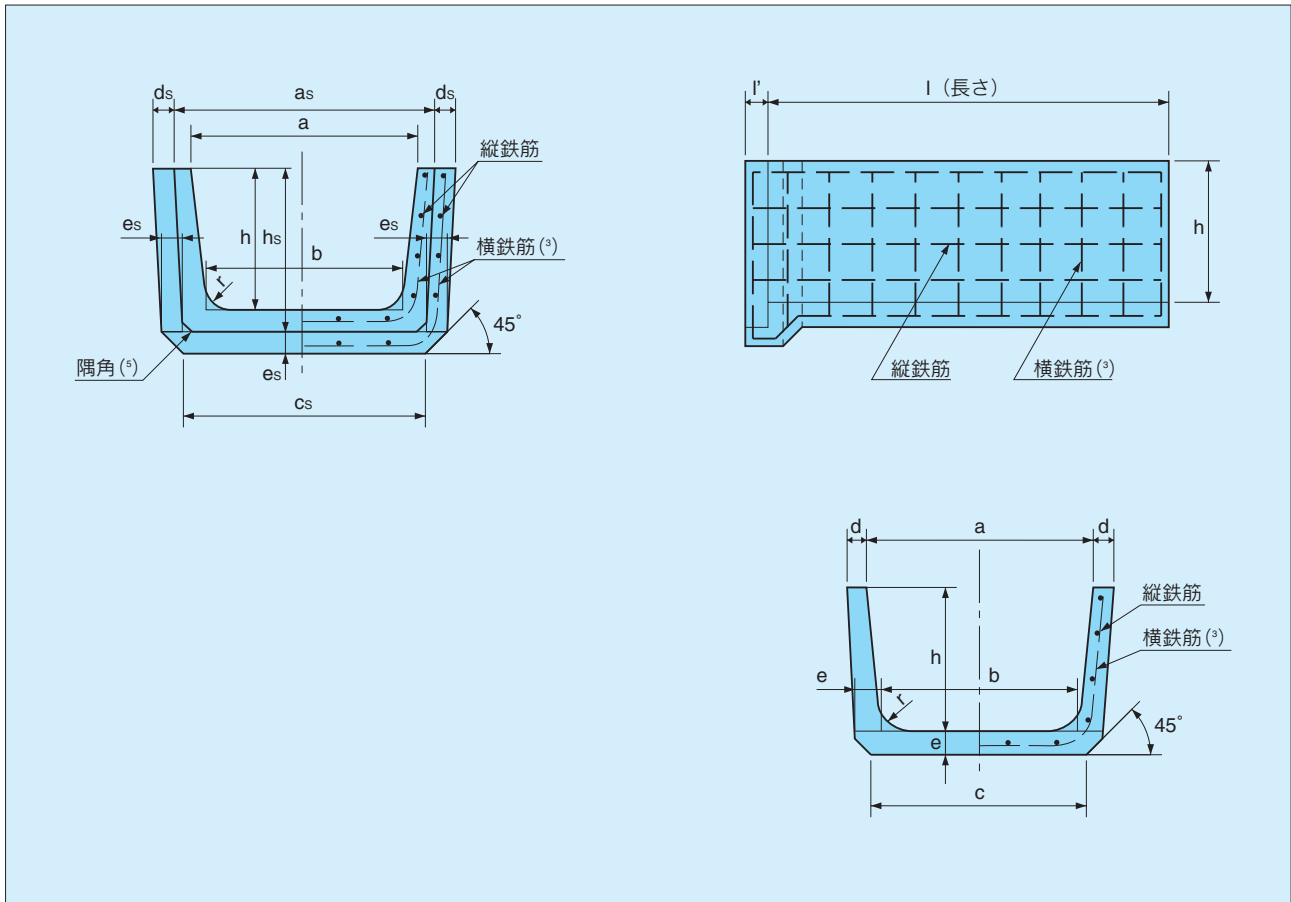


# ベンチフリューム (2種)



形状、寸法及び配筋 (単位: mm)



寸法・配筋表

呼び	寸法 (mm)								ソケット部寸法 (mm)						配筋				参考重量 (kg)	
	内幅		底幅		厚さ		深さ		長さ		半径		※		縦鉄筋		横鉄筋			
	a	b	c	d	e	h	l	r	※ a <sub>s</sub>	※ c <sub>s</sub>	d <sub>s</sub>	e <sub>s</sub>	※ h <sub>s</sub>	l	径 (mm)	本	径 (mm)	本		
2種	300	300	260	300	30	40	200	2000	40	361以上	334以上	27以上	30以上	240以上	50以上	3.2	9	3.2	21	145

※a<sub>s</sub>、c<sub>s</sub>、及びh<sub>s</sub>は、ソケットにおける受け差し部の間げき (4 mm以上とする) を含むものとする。