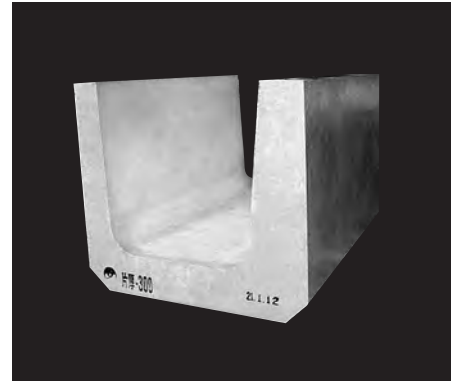
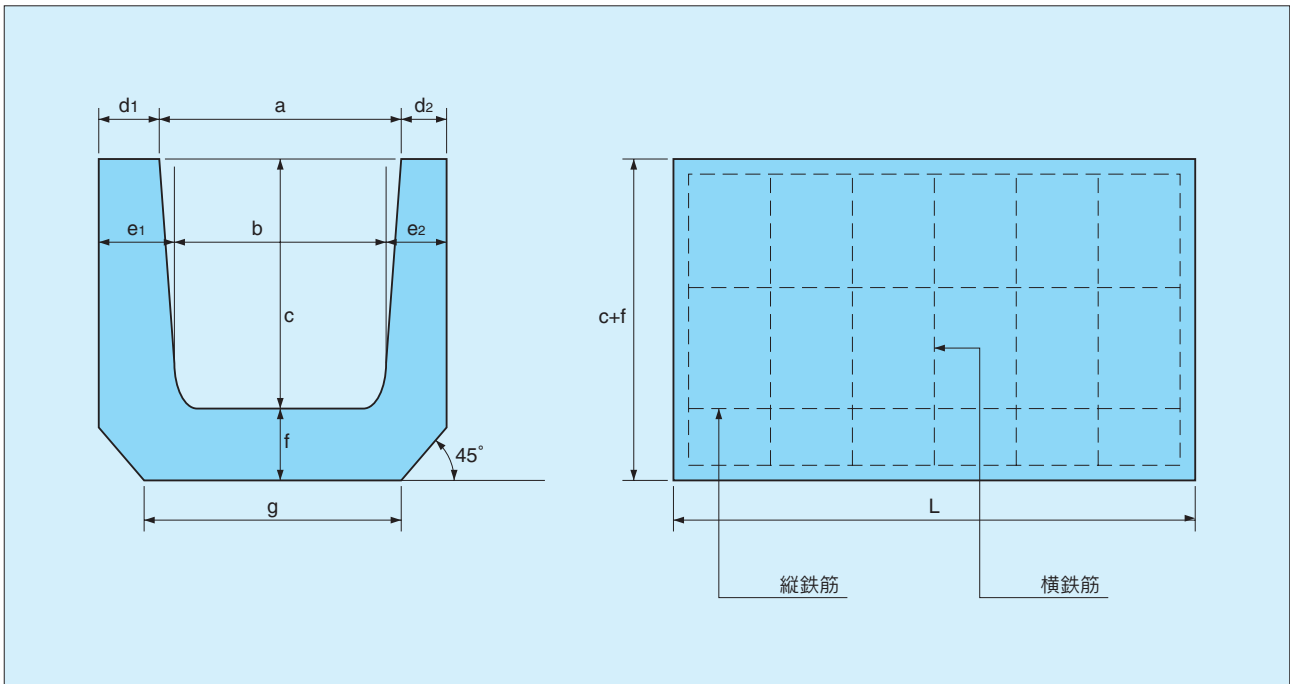


# 片厚式U形側溝



形状、寸法及び配筋 (単位：mm)



寸法・配筋表

呼 び	寸 法 (mm)											配 筋				参考重量 (kg)
	a	b	c	d <sub>1</sub>	d <sub>2</sub>	e <sub>1</sub>	e <sub>2</sub>	f	g	r	L	縦鉄筋		横鉄筋		
												径	本	径	本	
240	240	220	240	65	45	80	50	70	270	50	600	4.0	7	4.0	7	70
300B	300	260	300	70	50	100	60	80	340	50	600	4.0	9	6.0	7	107

L=1000

呼 び	寸 法 (mm)											配 筋				参考重量 (kg)
	a	b	c	d <sub>1</sub>	d <sub>2</sub>	e <sub>1</sub>	e <sub>2</sub>	f	g	r	L	縦鉄筋		横鉄筋		
												径	本	径	本	
240	240	220	240	65	45	80	50	70	270	50	1000	4.0	7	4.0	9	135
300B	300	260	300	70	50	100	60	80	340	50	1000	4.0	9	6.0	9	175