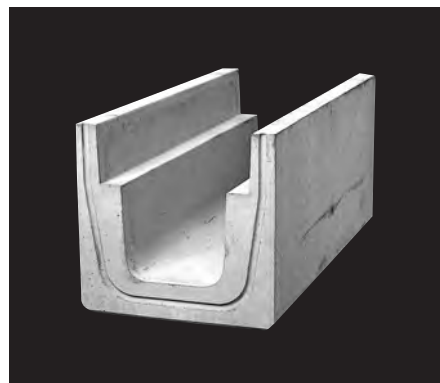
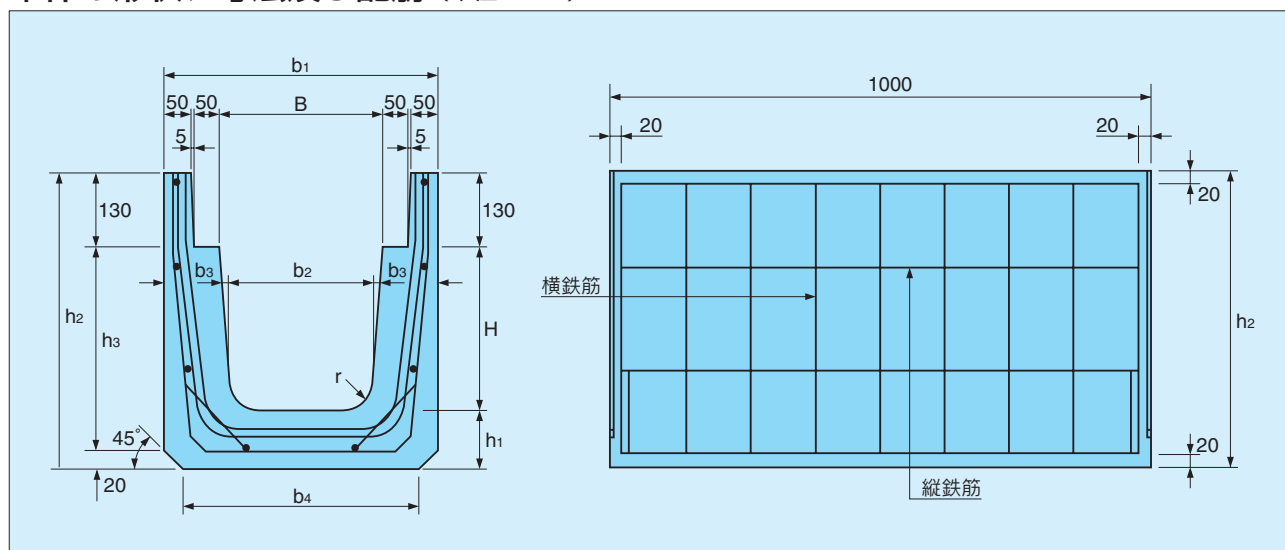


車道用横断本体



本体の形状、寸法及び配筋 (単位: mm)



寸法・質量表

記号	B	H	b ₁	b ₂	b ₃	b ₄	h ₁	h ₂	h ₃	r	参考質量(kg)
B240-H240	240	210	450	220	115	410	90	430	280	50	243
B300-H300	300	270	510	260	125	470	100	500	350	50	308
B360-H360	360	330	570	310	130	530	100	560	410	50	360
B450-H450	450	420	660	400	130	620	100	650	500	70	436

配筋表

記号	縦鉄筋		横鉄筋		補強鉄筋	
	径(mm)	数量(本)	径(mm)	数量(本)	径(mm)	数量(本)
B240-H240	6.0	7	D10	8	6.0	6
B300-H300	6.0	9	D10	9	6.0	6
B360-H360	6.0	11	D10	10	6.0	6
B450-H450	6.0	15	D10	15	6.0	6

(注) ①横断用は、輪荷重は、自動車ton数を20tonにて計算してある。