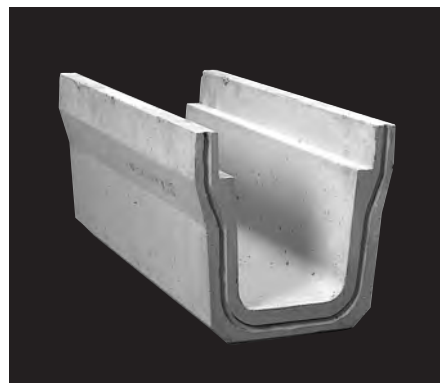
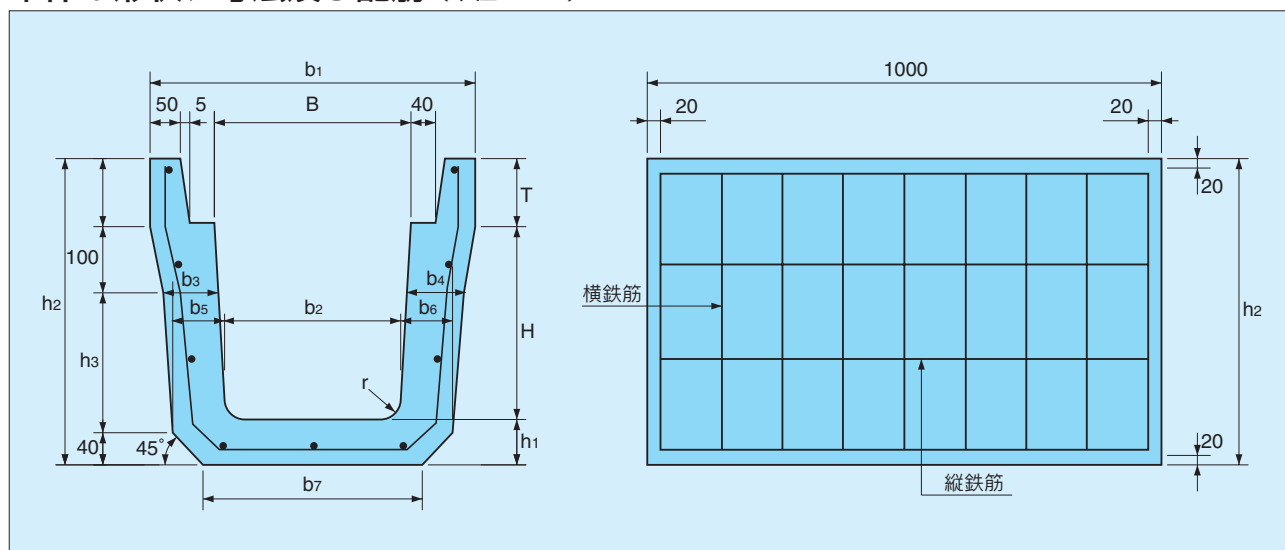


車道用U形本体



本体の形状、寸法及び配筋 (単位: mm)



寸法・質量表

記号	B	H	b ₁	b ₂	b ₃	b ₄	b ₅	b ₆	b ₇	h ₁	h ₂	h ₃	T	r	参考質量(kg)
B240-H240	240	240	430	220	70	70	65	65	260	65	405	165	100	50	149
B300-H300	300	300	490	260	70	80	65	80	300	80	480	240	100	50	203
B300-H360	300	360	490	260	70	80	70	80	300	80	540	300	100	50	233
B360-H360	360	360	550	310	70	80	70	80	360	90	560	300	120	50	243
B450-H450	450	450	640	400	80	90	80	90	450	90	660	400	120	50	319

配筋表

呼び名	T-20				T-14			
	縦鉄筋		横鉄筋		縦鉄筋		横鉄筋	
	径(mm)	数量(本)	径(mm)	数量(本)	径(mm)	数量(本)	径(mm)	数量(本)
240	6.0	7	D10	8	6.0	7	D10	7
300	6.0	9	D10	9	6.0	9	D10	7
300C	6.0	11	D10	10	6.0	11	D10	8
360	6.0	11	D10	10	6.0	11	D10	8
450	6.0	15	D10	15	6.0	15	D10	11

鉄筋はSD30を使用。