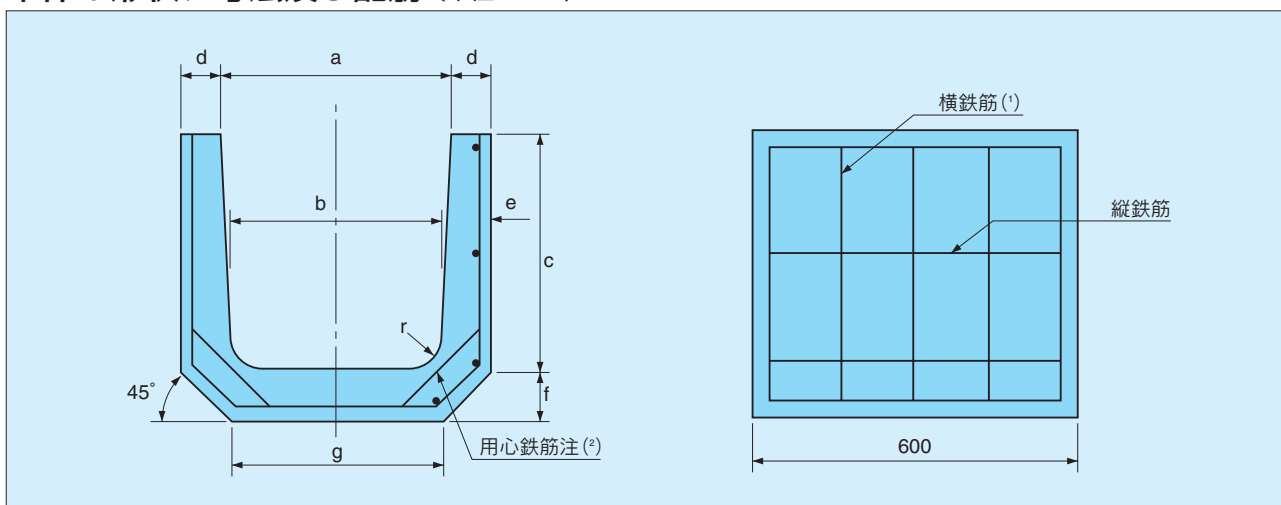


上ぶた式U形側溝 (本体)

(JIS A 5372)



本体の形状、寸法及び配筋 (単位: mm)



注(1) 横鉄筋の隅角部の折曲げ形状は規定しない。

(2) 用心鉄筋は、呼び600の側溝についてだけ、JIS G 3112に規定する呼びD6の棒鋼、又はJIS G 3532に規定する線径6.00mmの普通鉄線又は線径6.00mm若しくは公称線径6.00mmのコンクリート用鉄線を両側に、寸法(l)が600mmの場合はそれぞれ4か所入れる。

備考 面取り、切欠き、実用上差し支えない範囲で適当な凹凸のような、形状に影響を与えず強度を損なわない程度の加工は、差し支えない。本体の重心位置などに、製品の強度に影響を及ぼさない程度の大きさのつり孔を設けてもよい。また、つり上げ具及び接合具を付けてもよい。

寸法・配筋・重量表

種類	呼び	寸法 (mm)									配筋				参考重量 (kg)	
		a	b	c	d	e	f	g	r	l	縦鉄筋		横鉄筋			
											径又は呼び	数量(本)	径又は呼び	数量(本)		
1種	150	150	140	150	30	35	35	160	30	600	2.60	5	2.60	5	25	
	180	180	170	180	35	40	40	190	50				3.20		33	
	240	240	220	240	45	50	50	240	50				7		55	
	300A	300	260	240	50	60	60	300	50		3.20	9	4.00		70	
	300B	300	260	300	50	60	60	300	50						79	
	300C	300	260	360	50	60	65	300	50						7	92
	360B	360	310	360	50	65	65	360	50		4.00	13	5.00		8	100
	450	450	400	450	55	70	70	430	70							137
	600	600	540	600	70	80	80	600	70		D6 ⁽³⁾	15	D6 ⁽³⁾		214	

注(3) JIS G 3112に規定する呼びD6の棒鋼の代わりに、JIS G 3532に規定する線径6.00mmの普通鉄線又は線径6.00mm若しくは公称線径6.00mmのコンクリート鉄線又は、JIS G 3551に規定する溶接金網の線径6.00mmの丸鉄線を使用してもよい。