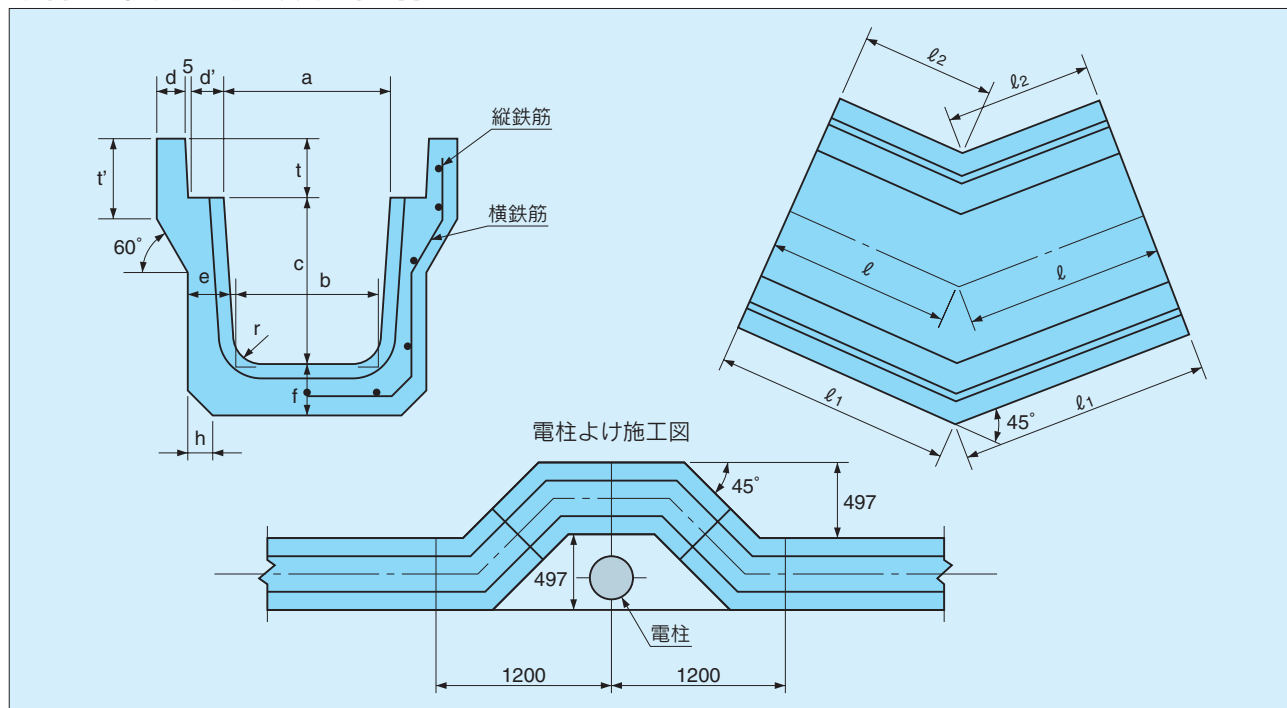


# 落ちふた式U形側溝 電柱よけ本体



本体の形状、寸法及び配筋 (単位: mm)



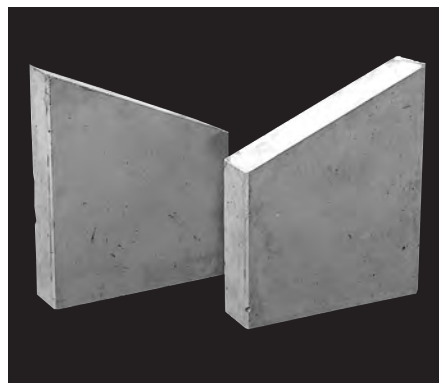
配筋表

呼び名	横鉄筋		縦鉄筋		
	径(mm)	数量(本)	径(mm)	数量(本)	
250	5.0	外	8	4.0	11
		内	6		
300	6.0	外	8	4.0	11
		内	6		

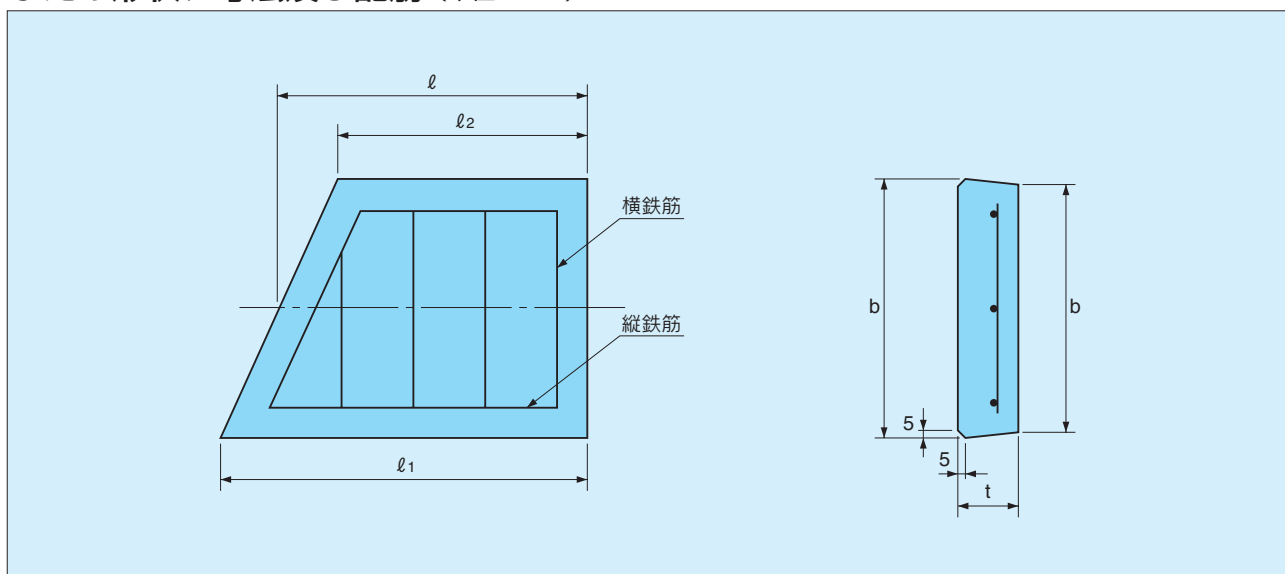
寸法・質量表

呼び名	寸法 (mm)												参考質量 (kg)		
	a	b	c	d	d'	e	f	h	t	t'	r	L		l <sub>1</sub>	l <sub>2</sub>
250	250	230	250	45	55	65	65	30	90	120	50	351	446	256	107
300A	300	280	300	50	55	70	70	30	95	140	50	351	459	243	136
300B	300	270	400	50	55	70	70	40	95	140	50	351	459	243	158
300C	300	260	500	50	55	80	80	40	95	140	50	351	459	243	194
400A	400	370	400	55	55	70	70	40	110	140	50	351	481	221	176
400B	400	360	500	55	55	80	80	40	110	140	50	351	481	221	213
500A	500	460	500	60	60	80	80	40	125	155	50	351	506	196	239
500B	500	450	600	60	60	90	90	40	125	175	50	351	506	196	292

# 落ちふた式U形側溝 電柱よけふた



ふたの形状、寸法及び配筋 (単位: mm)



## 配筋表

呼び名	横鉄筋		縦鉄筋	
	径(mm)	数量(本)	径(mm)	数量(本)
250	D10	5	6.0	3
300	D13	5	6.0	4

## 寸法・質量表

呼び名	寸法 (mm)						参考質量 (kg)
	b	b <sub>1</sub>	t	$\ell$	$\ell_1$	$\ell_2$	
250	362	352	90	351	426	276	26
300	412	402	95	351	436	266	32
400	512	502	110	351	457	245	46
500	622	612	125	351	480	222	64