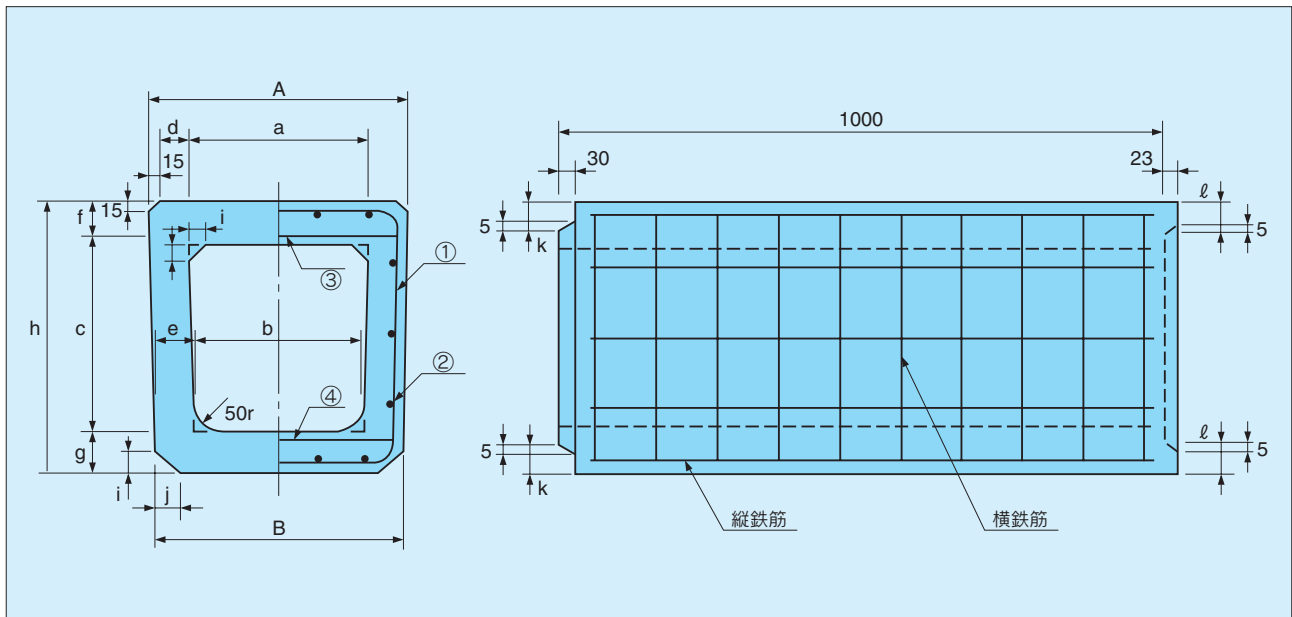


落ちふた式U形側溝 横断暗渠

(T-25)



本体の形状、寸法及び配筋 (単位: mm)



寸法・配筋・質量表

呼び名	寸法 (mm)														参考質量 (kg)		
	A	B	a	b	c	d	e	f	g	h	i	j	k	ℓ			
250	396	364	250	230	240	70	70	70	70	380	40	30	33	30	207		
300A	445	415	300	280	290	70	70	70	70	430	40	30	33	30	241		
300B	446	404	300	270	390	70	70	75	75	540	40	30	36	33	286		
300C	446	394	300	260	490	70	70	75	75	640	40	30	36	33	318		
400A	567	523	400	370	390	80	80	90	90	570	40	40	43	40	385		
400B	567	513	400	360	490	80	80	90	90	670	40	40	43	40	421		
500A	668	612	500	460	490	80	80	100	100	690	50	50	48	45	495		
500B	668	602	500	450	590	80	80	100	100	790	50	50	48	45	532		
呼び名	鉄筋								呼び名	鉄筋							
	①		②		③		④			①		②		③		④	
	呼び名	数量 (本)	呼び名	数量 (本)	呼び名	数量 (本)	呼び名	数量 (本)		呼び名	数量 (本)	呼び名	数量 (本)	呼び名	数量 (本)	呼び名	数量 (本)
250	D6	10	D6	10	D10	10	D10	10	400A	D6	10	D6	14	D13	10	D13	10
300A	D6	12	D6	12	D10	12	D10	12	400B	D6	10	D6	16	D13	10	D13	10
300B	D6	12	D6	12	D10	12	D10	12	500A	D6	10	D6	18	D13	10	D13	10
300C	D6	12	D6	14	D10	12	D10	12	500B	D6	10	D6	20	D13	10	D13	10

※呼び名D6、D13の棒鋼の代わりに、径6mm、13mmの普通鉄線を使用してもよい。